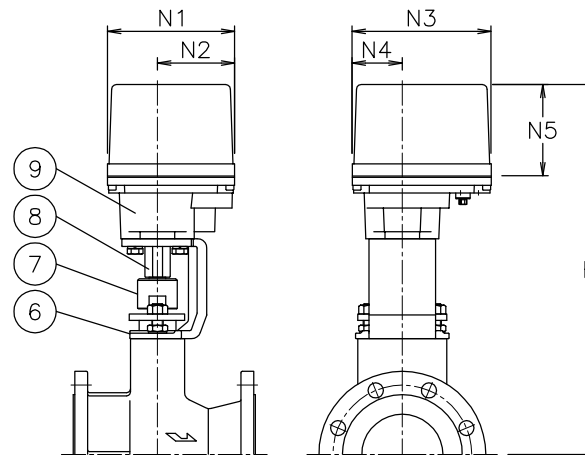
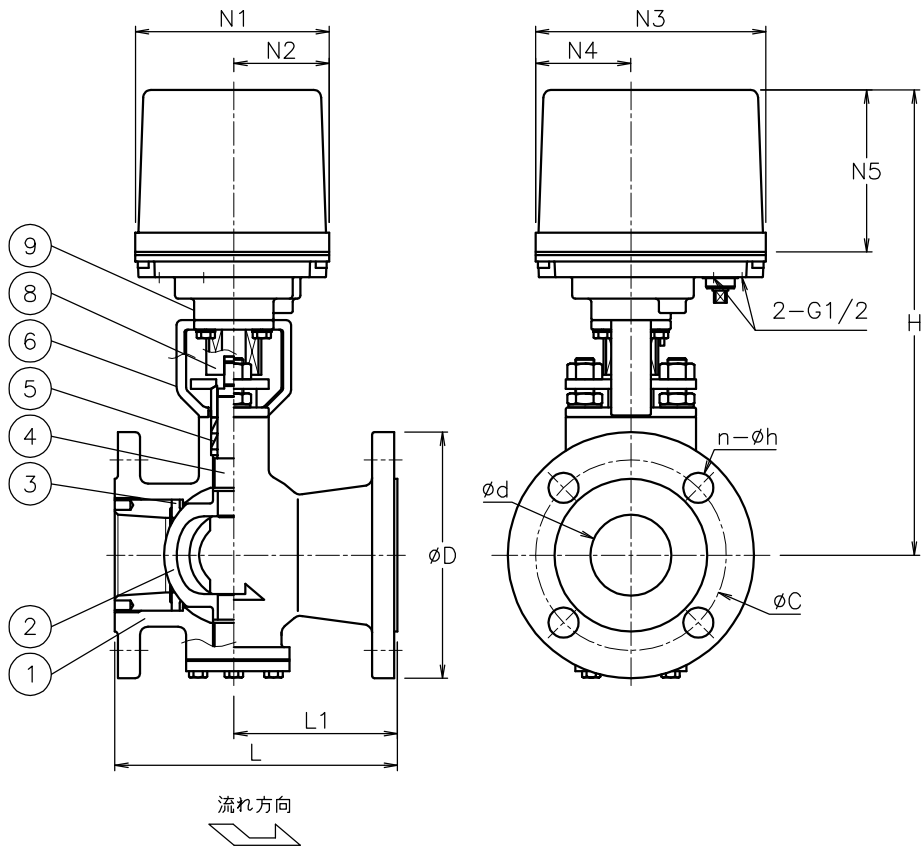
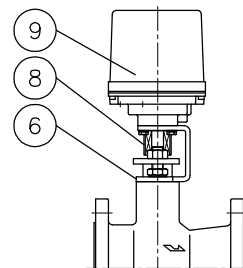


呼び径	d	L	L1	D	C	n-h	N1	N2	N3	N4	N5	H	質量(kg)	Cv値	操作機型式	ランク
25 A	25	127	72	125	90	4-19	122	60	145	60	102	241	6.5	28	AEX-120	1
													6.9		AEX-360	0
40 A	38	165	95	140	105	4-19	122	60	145	60	102	272	11	75	AEX-360	0
50 A	51	178	103	155	120	4-19	122	60	145	60	102	277	13	153	AEX-360	1
													13		AEX-700	0
65 A	64	190	110	175	140	4-19	122	60	145	60	102	325	18	250	AEX-700	1
													24		AEX-02K	0
80 A	76	203	113	185	150	8-19	122	60	145	60	102	330	19	350	AEX-700	1
													25		AEX-02K	0
100 A	102	229	123	210	175	8-19	160	97	175	63	115	466	33	540	AEX-02K	0



AEXV-*01DUG-065
AEXV-*01DUG-080
AEXV-*01DUG-100



AEXV-*11DUG-065
AEXV-*11DUG-080

9	電動操作機	アルミダイカストケース	1	
8	コネクタA	SCS13A/LAK52	1	
7	コネクタB	SUS304/SCS13A	1	
6	ブラケット	SUS304/SCS13A SCPH2	1	
5	パッキン	PTFE	1	
4	ステム	SUS316	1	
3	シート	強化PTFE	1	
2	ボール	SCS11	1	HCr PLTD
1	本体	FCD-S	1	NC
No	DESCRIPTION	MATERIALS	REQ'D	REMARKS

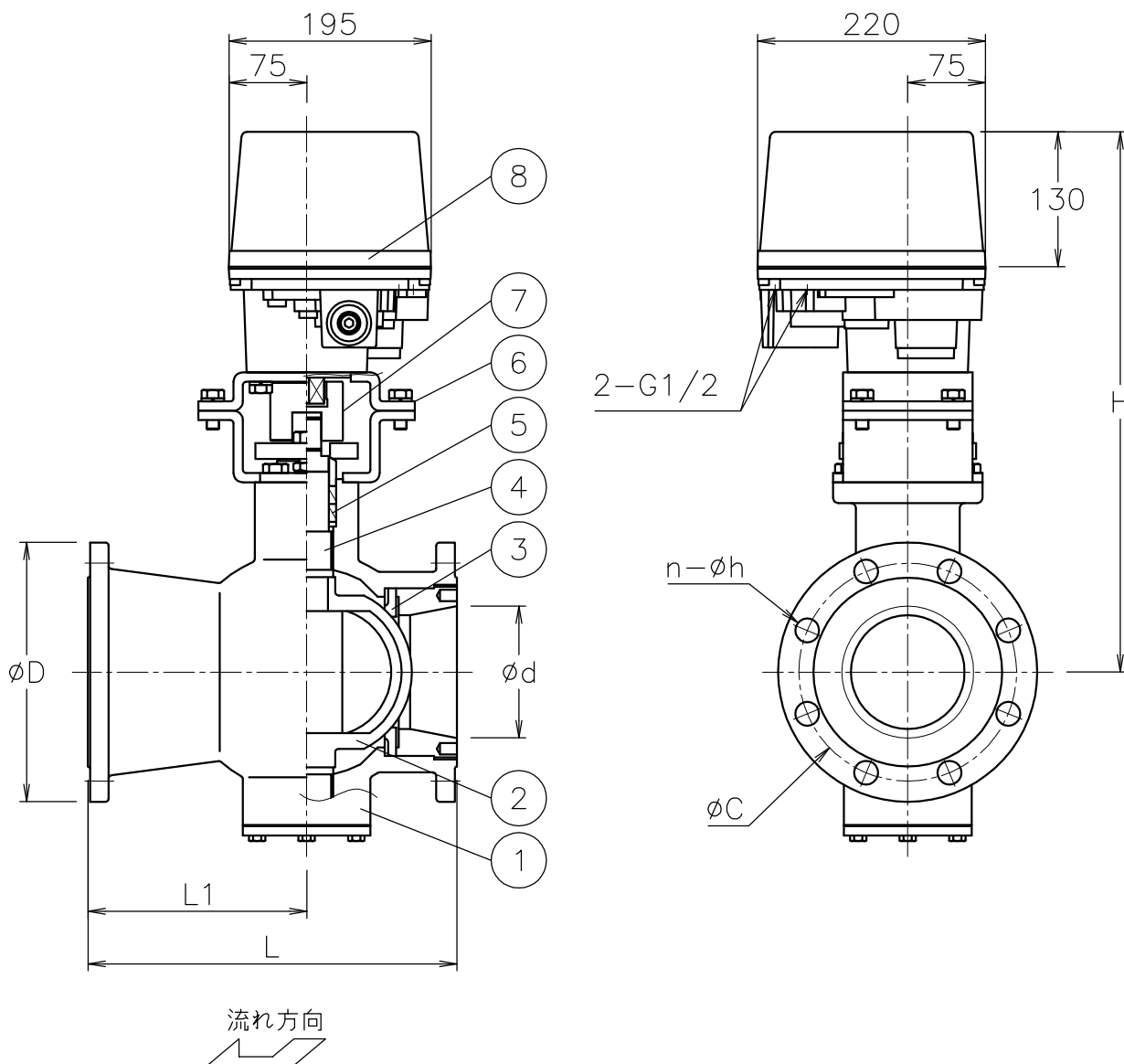
		APPR'D	H.F	TITLE	J 1 0 K フランジ式 V型コントロールバルブ							
		CHK'D	K.Y	MODEL	AEXV-*1DUG							
		DESIGN		MARK	DATE	BY	DATE	SCALE	NON	DWG No.	V-*1DUG-EXA9	
		DRAWN	S.O				'17-03-31					
REVISIONS				NIPPON VALVE CONTROLS, INC.								
MV-2594												

NOTE

付属品

- ・ケーブルコネクタ(ナイロン製), G1/2, 適合ケーブルφ6~12
- ・プラグ

呼び径	d	L	L1	D	C	n-h	H	質量(kg)	Cv値	操作機型式	ランク
125 A	127	356	211	250	210	8-23	521	61	930	AEX-06K	0
150 A	152	394	244	280	240	8-23	531	72	1320	AEX-06K	0
200 A	203	457	257	330	290	12-23	579	105	2000	AEX-06K	1



NOTE

付属品

- ・ケーブルコネクタ(ナイロン製), G1/2, 適合ケーブルφ6~12
- ・プラグ

8	電動操作機	アルミダイカストケース	1	
7	コネクタ	SUS304	1	
6	ブラケット	SS400	1	
5	パッキン	PTFE	1	
4	ステム	SUS316	1	
3	シート	強化PTFE	1	
2	ボール	SCS11	1	HCr PLTD
1	本体	FCD-S	1	NC
No	DESCRIPTION	MATERIALS	REQ'D	REMARKS

			APPR'D	H. F	TITLE	J 1 0 K フランジ式 V型コントロールバルブ					
			CHK'D	K. Y							
			DESIGN		MODEL	AEXV-**1DUG					
			DRAWN	S. O							
MARK	DATE	BY	DATE	'17-03-17	SCALE	NON	DWG No.	V-*1DUG-EXB4			
REVISIONS			 NIPPON VALVE CONTROLS, INC.								
MV-2594											