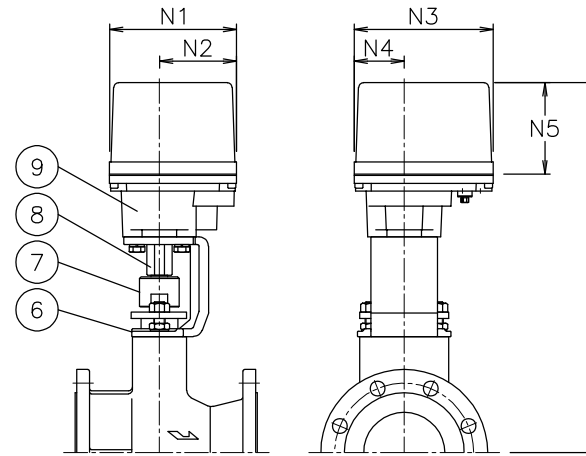
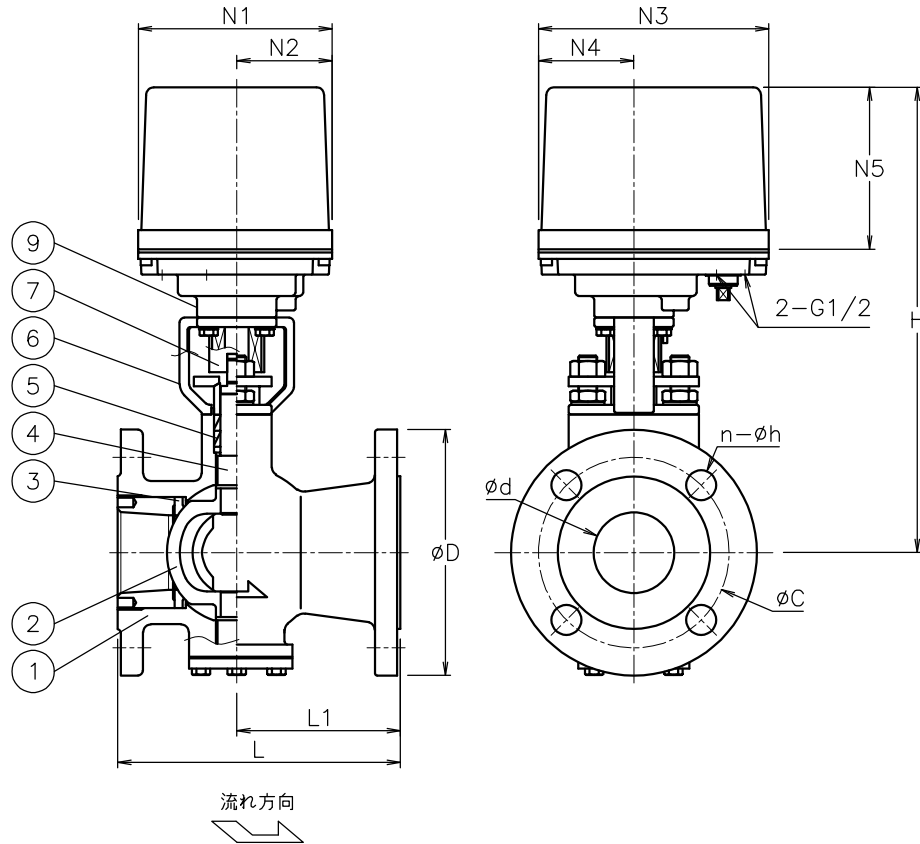
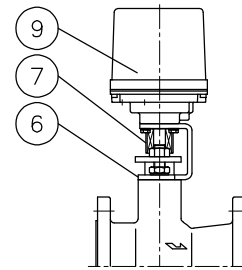


呼び径	d	L	L1	D	C	n-h	N1	N2	N3	N4	N5	H	質量(kg)	Cv値	操作機型式		ランク
25 A	25	127	72	125	90	4-19	122	60	145	60	102	241	6.5	28	AE1-120	AE2-120	1
													7.1		AE1-360	AE2-360	0
40 A	38	165	95	140	105	4-19	122	60	145	60	102	272	11	75	AE1-360	AE2-360	0
													13		AE1-360	AE2-360	1
50 A	51	178	103	155	120	4-19	122	60	145	60	102	293	13	153	AE1-700	AE2-700	0
													18		AE1-700	AE2-700	1
65 A	64	190	110	175	140	4-19	122	60	145	60	102	325	24	250	AE1-02K	AE2-02K	0
													19		AE1-700	AE2-700	1
80 A	76	203	113	185	150	8-19	122	60	145	60	102	330	26	350	AE1-02K	AE2-02K	0
													34		AE1-02K	AE2-02K	0
100 A	102	229	123	210	175	8-19	160	97	175	63	115	466	34	540	AE1-02K	AE2-02K	0



AE*V-*01DUG-065
 AE*V-*01DUG-080
 AE*V-*01DUG-100



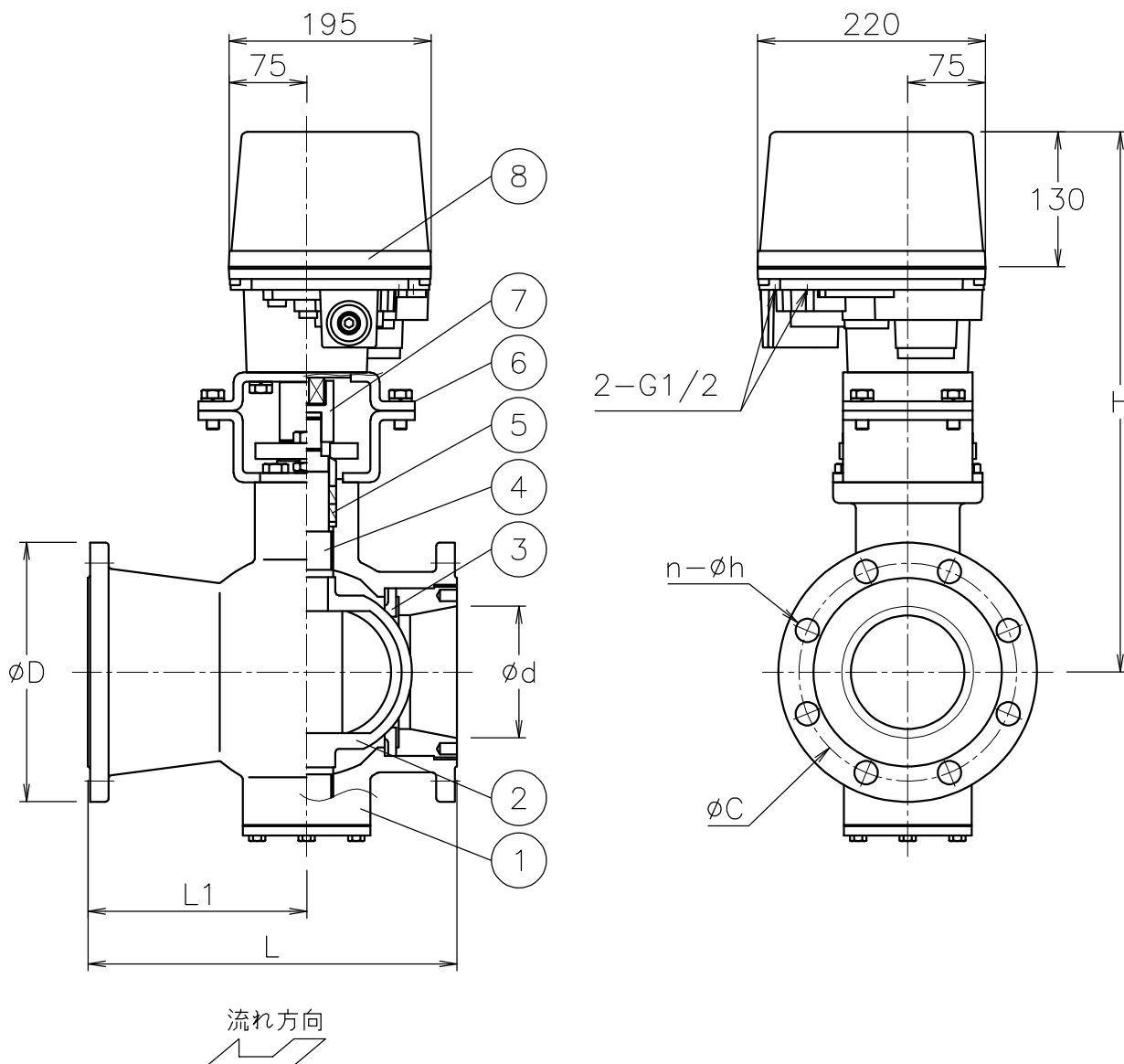
AE*V-*11DUG-065
 AE*V-*11DUG-080

9	電動操作機	アルミ*イカステース	1	
8	コネクタ	SCS13A	1	
7	コネクタ	SUS304	1	100A
		SUS (LAK52)/ SUS304		065, 080A
		SUS (LAK52)		025~050A
6	ブラケット	SCPH2	1	100A
		SCPH2/SUS304		065, 080A
		SCS13A		025~050A
5	パッキン	PTFE	1	
4	ステム	SUS316	1	
3	シート	強化PTFE	1	
2	ボール	SCS11	1	HCr PLTD
1	本体	FCD-S	1	NC
No	DESCRIPTION	MATERIALS	REQ'D	REMARKS

		APPR'D	H. F	TITLE	J10Kフランジ式 V型モータボールバルブ			
		CHK'D	K. Y					
		DESIGN						
		DRAWN	S. O	MODEL	AE1V-**1DUG		AE2V-**1DUG	
MARK	DATE	BY	DATE	SCALE	NON	DWG No.	V-*1DUG-AEA9	
REVISIONS MV-2594								

NOTE
 付属品
 ・ケーブルコネクタ(ナイロン製), G1/2, 適合ケーブルφ6~12
 ・プラグ

呼び径	d	L	L1	D	C	n-h	H	質量(kg)	Cv値	操作機型式		ランク
125 A	127	356	211	250	210	8-23	521	61	930	AE1-06K	AE2-06K	0
150 A	152	394	244	280	240	8-23	531	72	1320	AE1-06K	AE2-06K	0
200 A	203	457	257	330	290	12-23	579	105	2000	AE1-06K	AE2-06K	1



NOTE

付属品

- ・ケーブルコネクタ(ナイロン製), G1/2, 適合ケーブル ϕ 6~12
- ・プラグ

8	電動操作機	アルミダ [®] カストケース	1	
7	コネクタ	SUS303/SUS304	1	200A
		SUSXM7/LAK52		125, 150A
6	ブラケット	SS400	1	
5	パッキン	PTFE	1	
4	ステム	SUS316	1	
3	シート	強化PTFE	1	
2	ボール	SCS11	1	HCr PLTD
1	本体	FCD-S	1	NC
No	DESCRIPTION	MATERIALS	REQ'D	REMARKS

			APPR'D	K. Y	TITLE	J10Kフランジ式 V型モータボールバルブ					
			CHK'D	K. Y							
			DESIGN		MODEL	AE1V-**1DUG		AE2V-**1DUG			
			DRAWN	P. O							
MARK	DATE	BY	DATE	'23-11-17	SCALE	NON	DWG No.	V-*1DUG-AEB5			
REVISIONS			 NIPPON VALVE CONTROLS, INC.								
MV-3039											