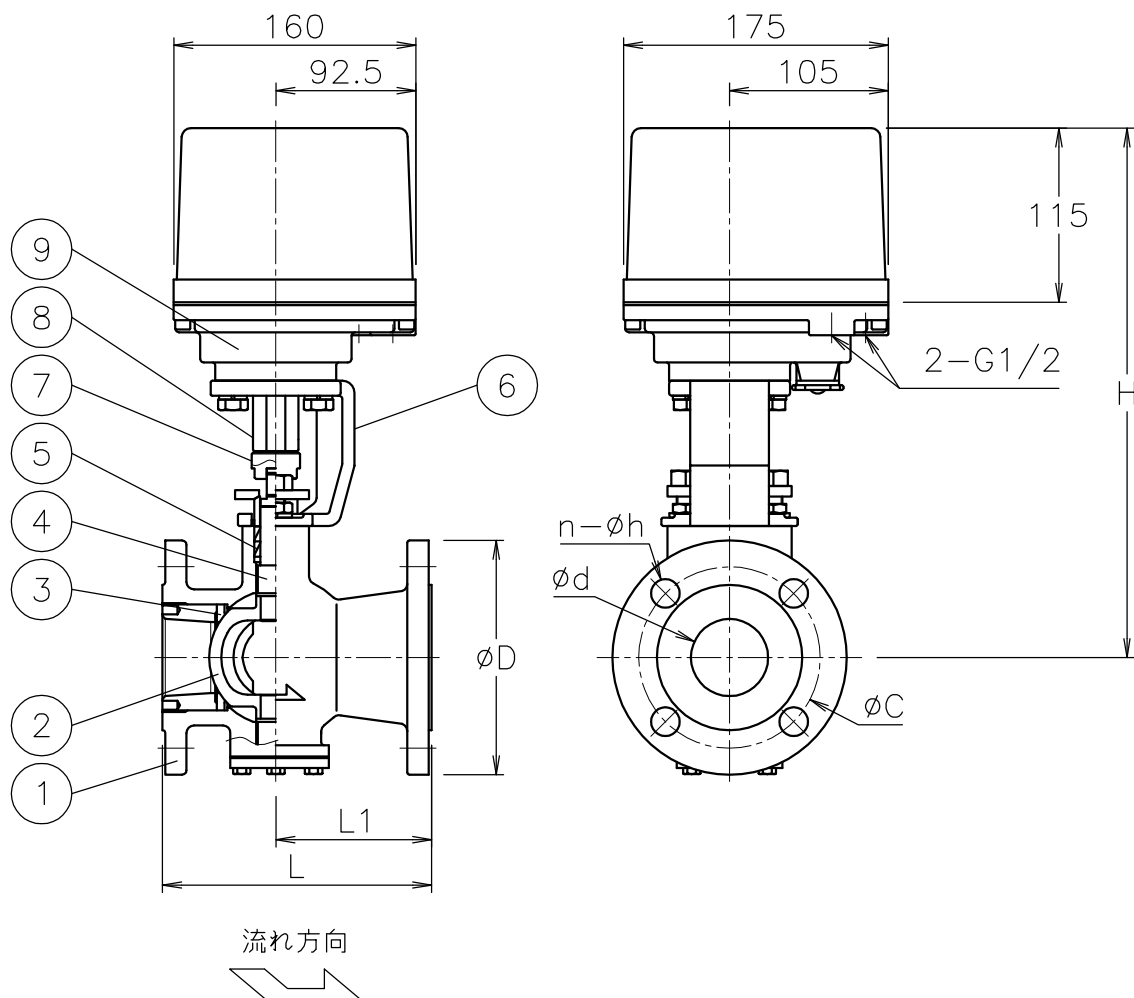


呼び径	d	L	L1	D	C	n-h	H	質量(kg)	Cv値	操作機型式			ランク
25 A	25	127	72	125	90	4-19	308	11	28	AD1-300	AD2-300	AD0-300	0
40 A	38	165	95	140	105	4-19	345	15	75	AD1-300	AD2-300	AD0-300	1
50 A	51	178	103	155	120	4-19	350	16	153	AD1-700	AD2-700	AD0-700	0
65 A	64	190	110	175	140	4-19	394	22	250	AD1-700	AD2-700	AD0-700	1
80 A	76	203	113	185	150	8-19	399	24	350	AD1-700	AD2-700	AD0-700	1



NOTE

付属品

- ・ケーブルコネクタ(ナイロン製), G1/2, 適合ケーブルφ6~12
- ・プラグ

9	電動操作機	アルミダ ｲﾝｽﾄｰｽﾞ	1	
8	コネクタ A	SCS13A	1	
7	コネクタ B	SUS304	1	
6	ブラケット	SCPH2	1	
5	パッキン	PTFE	1	
4	ステム	SUS316	1	
3	シート	強化PTFE	1	
2	ボール	SCS11	1	HCr PLTD
1	本体	FCD-S	1	NC
No	DESCRIPTION	MATERIALS	REQ' D	REMARKS

			APPR' D	H. F	TITLE	J 1 0 K フランジ式 V 型モーターボールバルブ			
			CHK' D	K. Y		MODEL	AD1V-**1DUG ADOV-0*1DUG AD2V-**1DUG		
			DESIGN		MARK		DATE	BY	DATE
			DRAWN	S. O		SCALE	NON	DWG No.	V-*1DUG-AD11
REVISIONS			 NIPPON VALVE CONTROLS, INC.						
MV-2594									