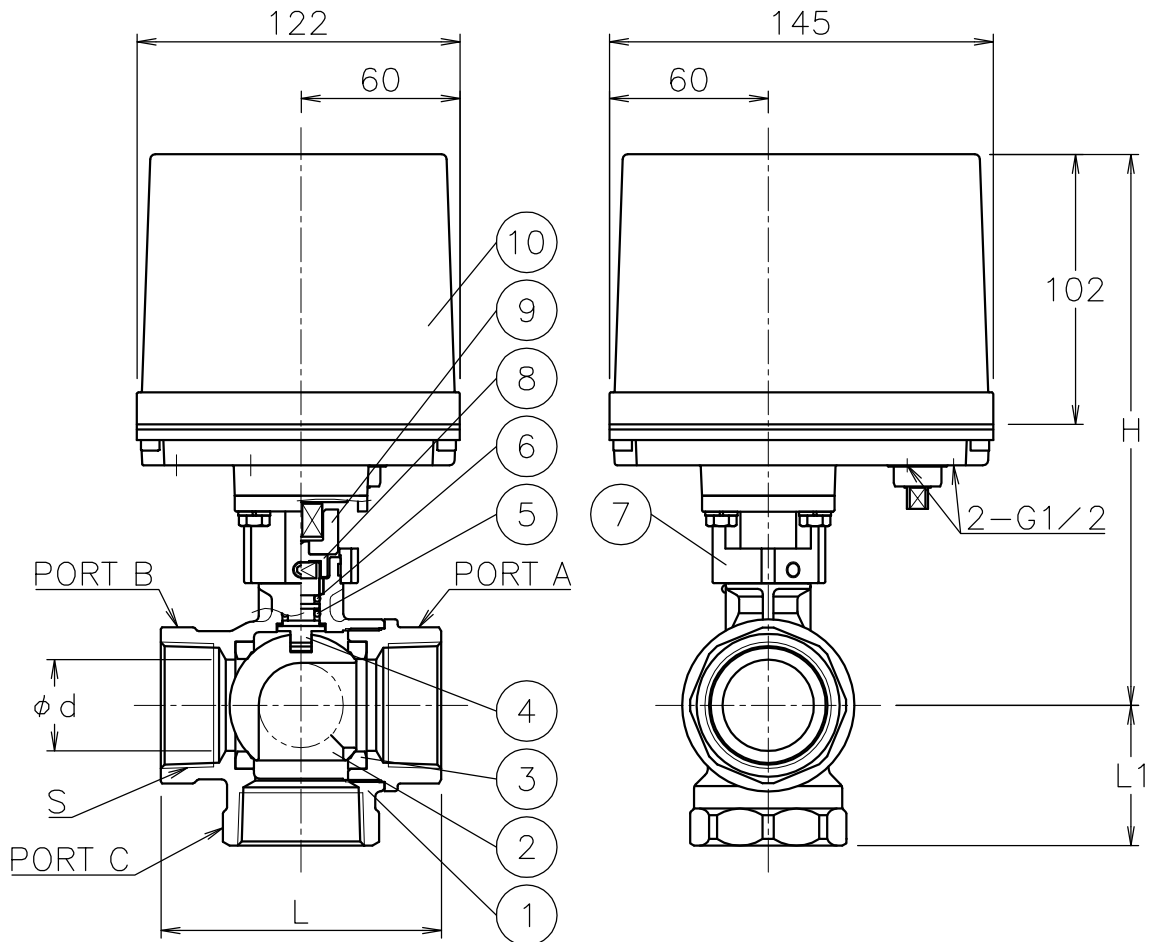


呼び径	S	d	L	L1	H	質量 (kg)	Cv値		操作機型式	ランク
							P1/P2	実効		
15 A	Rc 1/2	14	67	34	187	2.8	5	3	AEX-120	0
20 A	Rc 3/4	18	70	35	200	2.9	8	5	AEX-120	0
25 A	Rc 1	20	81	41	201	3.2	13	9	AEX-120	0
						3.6			AEX-360	2
32 A	Rc1 1/4	25	93	46	203	3.4	22	15	AEX-120	0
						3.8			AEX-360	2
40 A	Rc1 1/2	32	106	53	209	3.9	36	25	AEX-120	0
						4.3			AEX-360	2



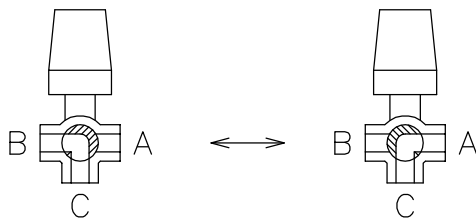
NOTE

付属品


- ・ケーブルコネクタ(ナイロン製), G 1/2, 適合ケーブルφ6~12
- ・プラグ

切換フォーム

ポジション① (P1) ポジション② (P2)



10	電動操作機	アルミダイカストケース	1	
9	延長コネクタ	ZDC2	1	
8	コネクタ	SUS304	1	
7	ブラケット	ZDC2	1	
6	Oリング	NBR	1	
5	Oリング	FKM	1	
4	ステム	SUS304	1	メッキ
3	シート	強化PTFE	2	
2	ボール	SUS304/SCS13A	1	
1	本体	SCS13A	1	
No	DESCRIPTION	MATERIALS	REQ'D	REMARKS

			APPR'D	H. F	TITLE	Rcねじ込み式 TV型コントロールバルブ								
			CHK'D	K. Y		MODEL	AEXTV**5TTP							
			DESIGN		MARK		DATE	BY	DATE	'17-05-17	SCALE	NON	DWG No.	TV-*5TTP-EX9
			DRAWN	S. O			REVISIONS	MV-2620						
					 NIPPON VALVE CONTROLS, INC.									