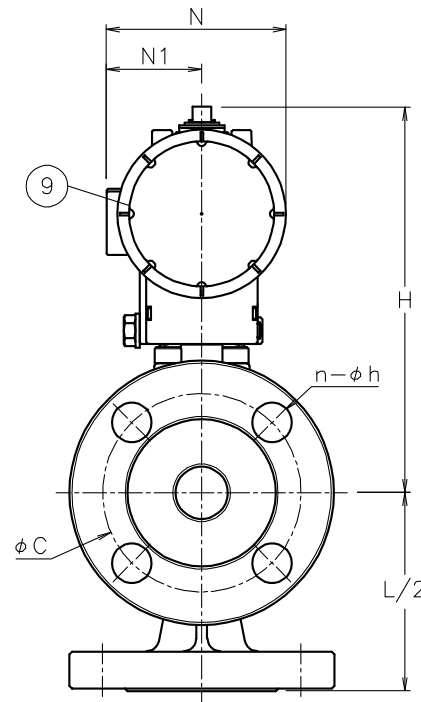
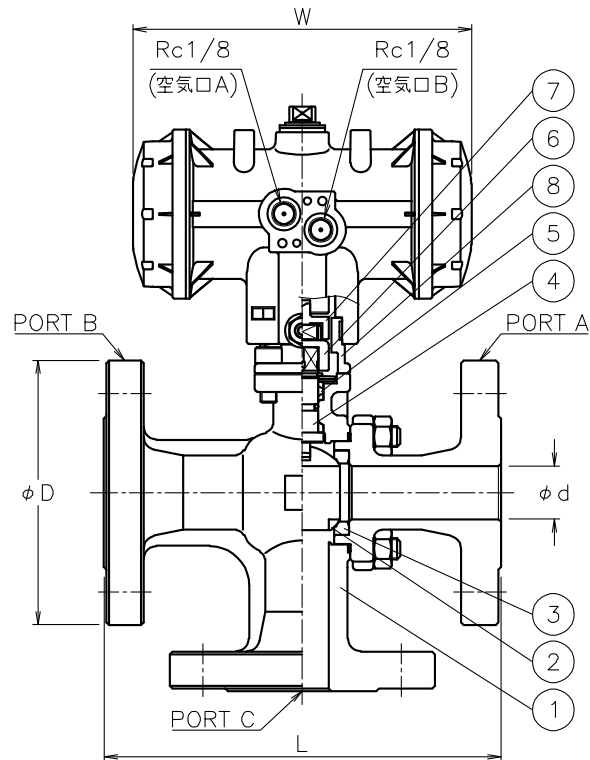
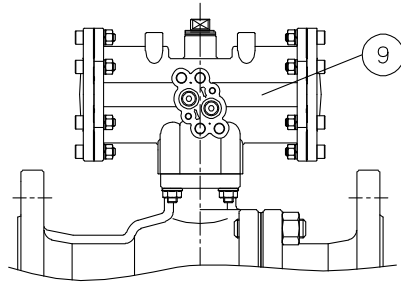


PNDTR901TTP-025
 PNDTR901TTP-040
 PNDTR901TTP-050

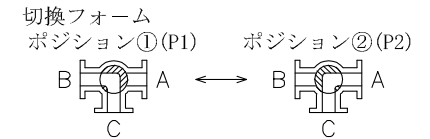


呼び径	d	L	D	C	n-h	W	N	N1	H	質量 (kg)	Cv値 P1/P2	操作機型式	リンク
20 A	20	150	100	75	4-15	128	68	36	146	3.9	24	PND-04D	0
25 A	25	170	125	90	4-19	128	68	36	143	5.8	40	PND-04D	0
40 A	40	200	140	105	4-19	157	82	44	164	9	100	PND-05D	0
50 A	50	230	155	120	4-19	157	82	44	173	12	170	PND-05D	0

NOTE

- ① 標準操作圧力: 0.4~0.5MPa 最大0.7MPa
- ② 操作機動作
 空気口Aへ空気導入によりポジション①(P1)
 空気口Bへ空気導入によりポジション②(P2)
- ③ 外径φ14.5以下の継手が装着可能

※ 標準仕様ではステムの2次シールとしてFKMのOリングが付いています



9	エア作動操作機	PPSボディ	1	PND
8	ブラケット	SCS13A	1	
7	コネクタ	SUS304	1	
6	コネクタ	SCS13A	1	
5	パッキン	強化PTFE	1set	
4	ステム	SUS304	1	
3	シート	強化PTFE	2	
2	ボール	SUS304/SCS13A	1	
1	本体	SCS13A	1	
No	DESCRIPTION	MATERIALS	REQ'D	REMARKS

			APPR'D	K. Y	TITLE	J10Kフランジ式 (複作動形) TR型エア作動ボールバルブ					
			CHK'D	K. Y		MODEL	PNDTR901TTP				
			DESIGN				SCALE	NON	DWG No.	TR-901TTP-NA1	
MARK	DATE	BY	DATE	'22-12-09							
REVISIONS						NIPPON VALVE CONTROLS, INC.					
MV-2987											