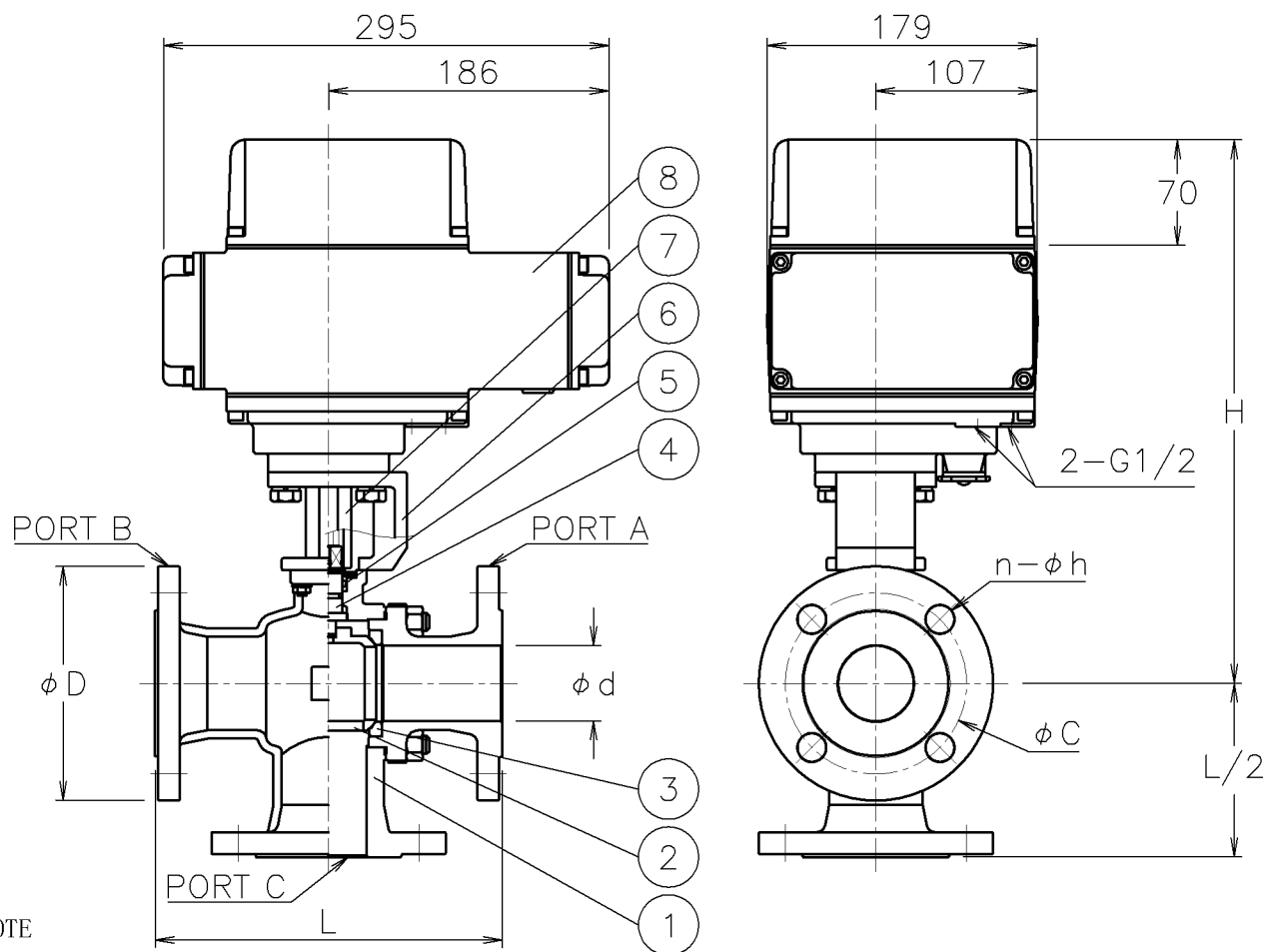


呼び径	d	L	D	C	n-h	H	質量(kg)	Cv値		操作機型式	ランク
								実効	P1/P2		
20 A	20	150	100	75	4-15	330	14	10	24	PBX-300	0
25 A	25	170	125	90	4-19	337	16	20	40	PBX-300	0
40 A	40	200	140	105	4-19	352	19	60	100	PBX-300	0
50 A	50	230	155	120	4-19	360	21	110	170	PBX-700	0
65 A	65	260	175	140	4-19	383	28	150	240	PBX-700	0
80 A	80	280	185	150	8-19	395	31	240	380	PBX-700	0
						417	32			PBX-02K	2
100 A	100	340	210	175	8-19	443	44	440	680	PBX-02K	0



NOTE

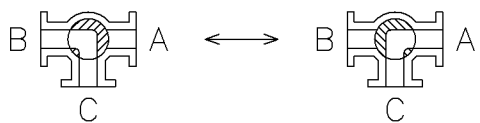
付属品

- ・ケーブルコネクタ(ナイロン製), G 1/2, 適合ケーブルφ6~12
- ・プラグ

※ 標準仕様ではステムの2次シールとしてFKMのOリングが付いています

切換フォーム

ポジション①(P1) ポジション②(P2)



8	電動操作機	AC4C	1	
7	コネクタ	SCS13A	1	
6	ブラケット	SCS13A	1	
5	パッキン	強化PTFE	1set	
4	ステム	SUS304	1	
3	シート	強化PTFE	2	
2	ボール	SUS304/SCS13A	1	
1	本体	SCS13A	1	
No	DESCRIPTION	MATERIALS	REQ' D	REMARKS

			APPR' D	H. F	TITLE	J10Kフランジ式 TR型電動緊急遮断型コントロールバルブ						
			CHK' D	K. Y		MODEL	PBXTR**1TTP					
			DESIGN				SCALE	NON	DWG No.	TR-*1TTP-BX3		
MARK	DATE	BY	DATE	'17-07-20								
REVISIONS					 NIPPON VALVE CONTROLS, INC.							
MV-2622												