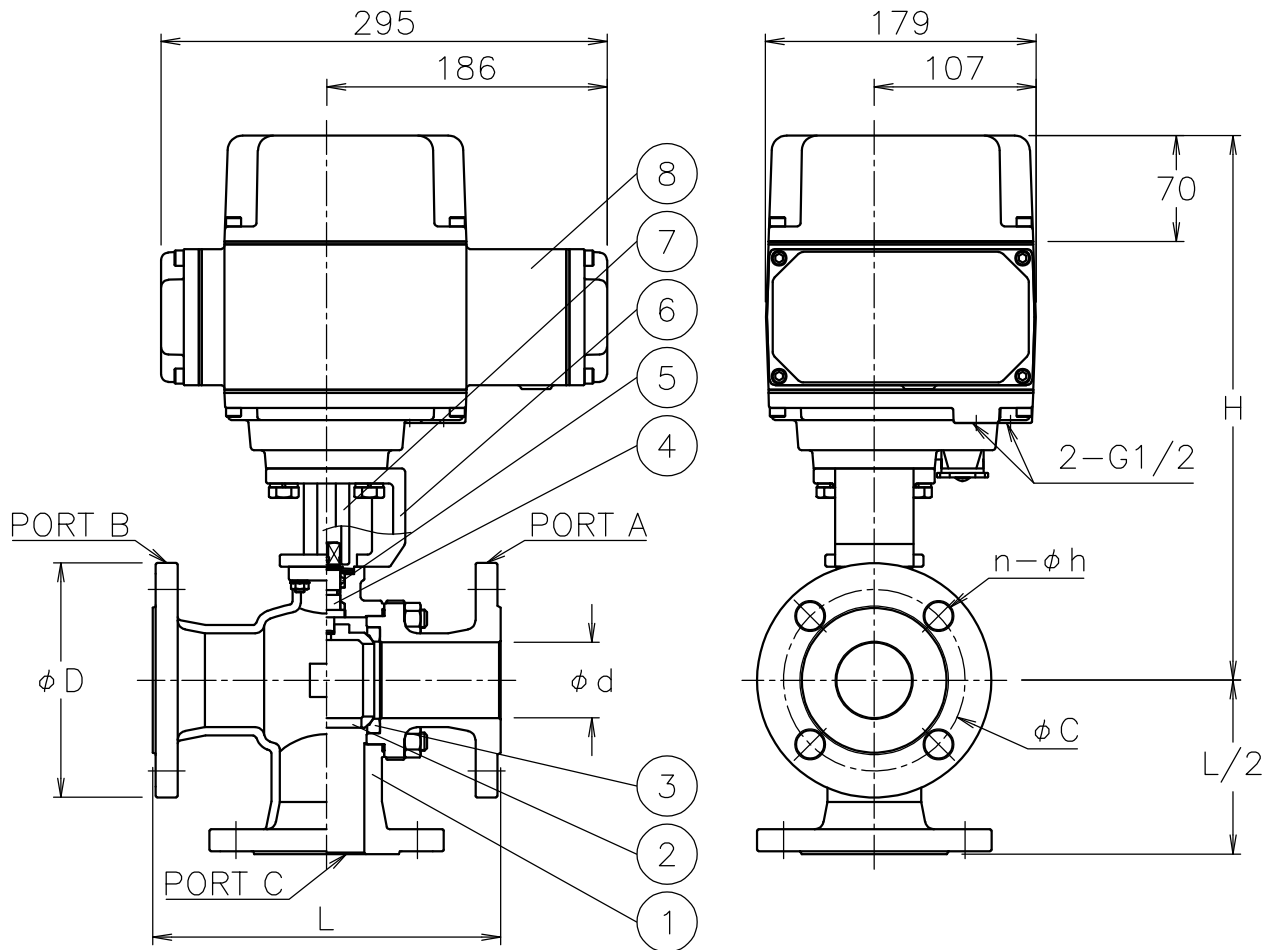


呼び径	d	L	D	C	n-h	H	質量 (kg)	Cv値 P1/P2	操作機型式		ランク
20 A	20	150	100	75	4-15	330	14	24	ABR-300	HBR-300	0
25 A	25	170	125	90	4-19	337	16	40	ABR-300	HBR-300	0
40 A	40	200	140	105	4-19	352	19	100	ABR-300	HBR-300	0
50 A	50	230	155	120	4-19	360	21	170	ABR-700	HBR-700	0
65 A	65	260	175	140	4-19	383	28	240	ABR-700	HBR-700	0
80 A	80	280	185	150	8-19	395	31	380	ABR-700	HBR-700	0
						417	33		-	HBR-02K	2
100 A	100	340	210	175	8-19	443	45	680	-	HBR-02K	0



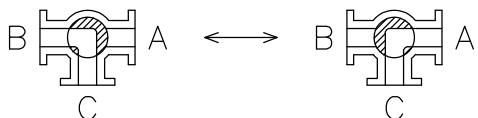
NOTE

付属品

- ・ケーブルグランド (ナイロン製), G1/2, 適合ケーブルφ6~12
- ・プラグ

切換フォーム

ポジション①(P1)      ポジション②(P2)



※標準仕様ではステムの2次シールとしてFKMのOリングが付いています

8	電動操作機	AC4C	1	
7	コネクタ	SCS13A	1	
6	ブラケット	SCS13A	1	
5	パッキン	強化PTFE	1set	
4	ステム	SUS304	1	
3	シート	強化PTFE	2	
2	ボール	SUS304/SCS13A	1	
1	本体	SCS13A	1	
No	DESCRIPTION	MATERIALS	REQ'D	REMARKS

TITLE	J10Kフランジ形 TR型電動緊急遮断型ボールバルブ			
	MODEL	ABRTR**1TTP HBRTR**1TTP		
MARK	DATE	BY	DATE	'21-04-09
SCALE	NON	DWG No.	TR-*1TTP-AB7	

REVISIONS  
MV-2897



NIPPON VALVE CONTROLS, INC.