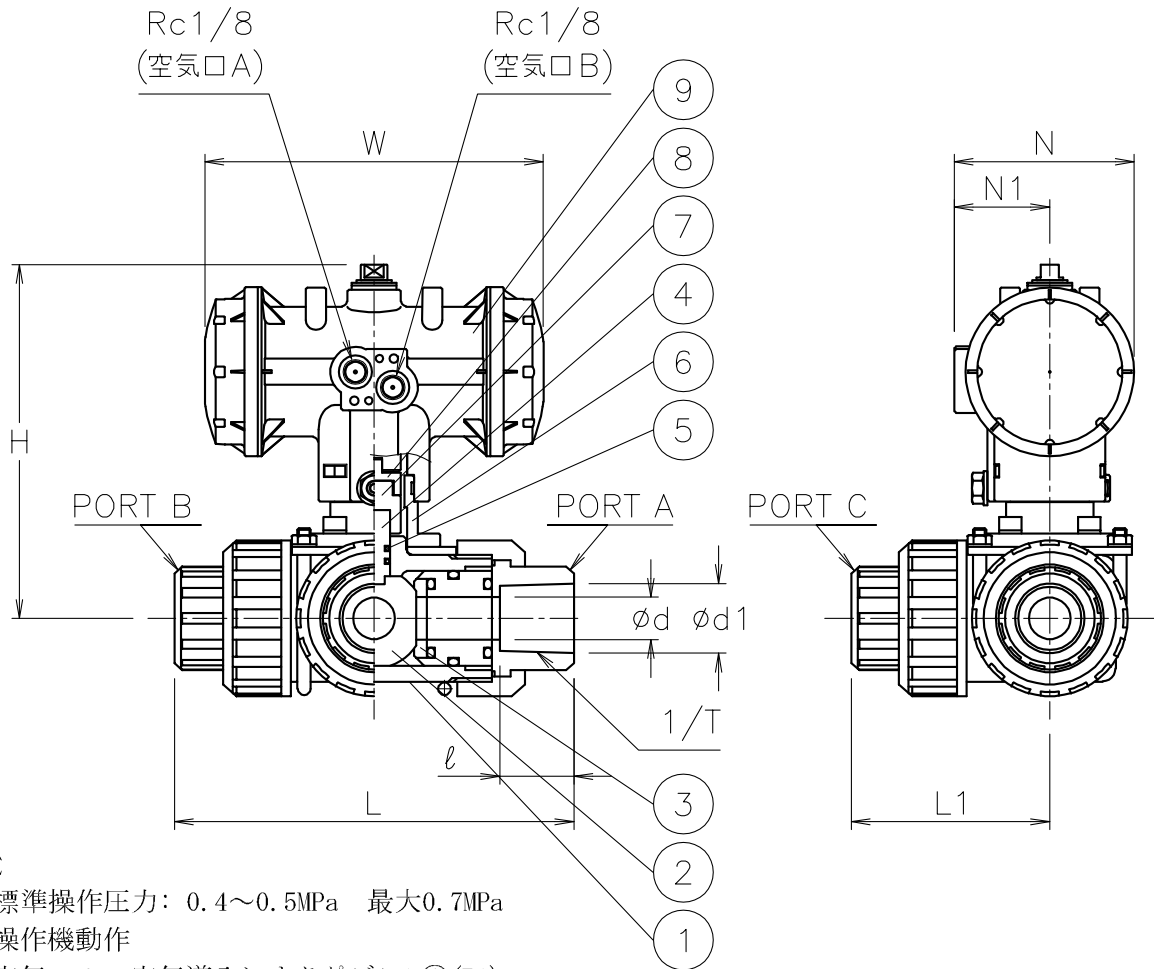


呼び径	d	L	L1	d1	1/T テーパ	ℓ	W	N	N1	H	質量 (kg)	Cv値()は ストレートポート	操作機型式	ランク
15 A	11	129	64	22.3	1/34	24	108	57	30	114	0.9	4 (7)	PND-03D	0
20 A	16	151	75	26.3	1/34	28	128	68	36	134	1.4	8 (14)	PND-04D	0
25 A	20	175	87	32.4	1/34	32	128	68	36	149	1.7	14 (24)	PND-04D	0
40 A	32	232	116	48.5	1/37	41	157	82	44	204	3.3	30 (50)	PND-05D	0
50 A	38	260	130	60.6	1/37	47	157	82	44	212	4.2	45 (80)	PND-05D	0



NOTE

- ① 標準操作圧力: 0.4~0.5MPa 最大0.7MPa
- ② 操作機動作
空気口Aへ空気導入によりポジション①(P1)
空気口Bへ空気導入によりポジション②(P2)
- ③ 外径φ14.5以下の継手が装着可能

切換フォーム(操作機側から見る)

	B	A	B	A	B	A	B	A
(a)	● P2							● P1
(b)					● P1			● P2
(c)	● P1		● P2					
(d)			● P1		● P2			

切換フォームは(a)~(d)の4通りあります

9	エア作動操作機	PPSボディー	1	PND
8	コネクタA	SCS13A	1	
7	コネクタB	C3604BD	1	
6	ブラケット	SCS13A	1	
5	Oリング	FKM	2	
4	ステム	PVC	1	
3	シート	PTFE	4	
2	ボール	PVC	1	
1	本体	PVC	1	
No	DESCRIPTION	MATERIALS	REQ'D	REMARKS

TITLE	TSソケット式(複作動形) TP型エア作動ボールバルブ			
MODEL	PNDTP907PPV			
MARK	DATE	BY	DATE	'22-12-09
SCALE	NON	DWG No.	TP-907PPV-NA1	

REVISIONS
MV-2987



NIPPON VALVE CONTROLS, INC.