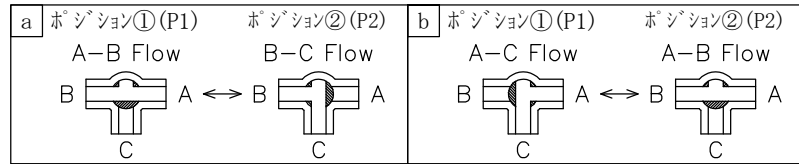
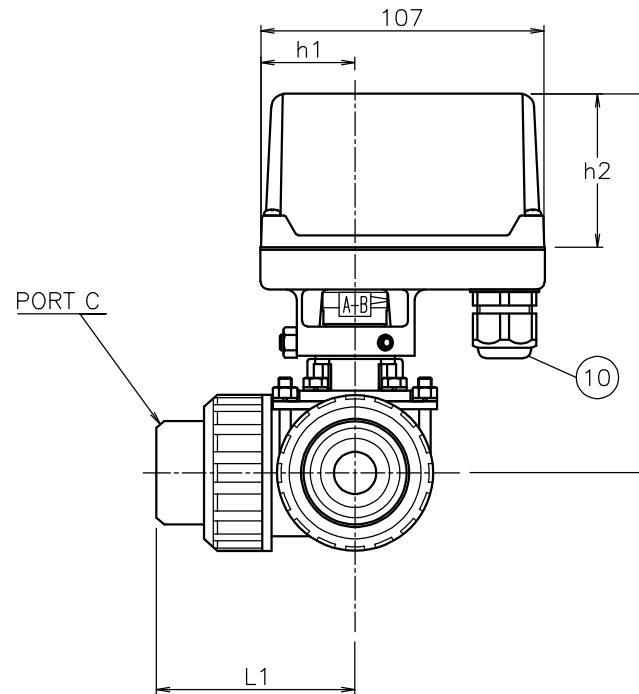
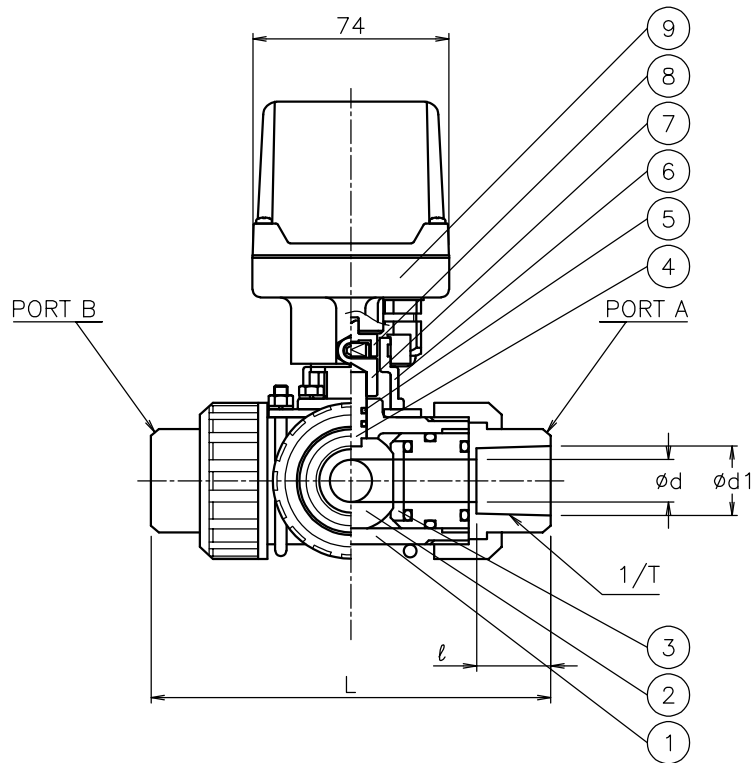


切換フォームとコード (操作機側から見る)



切換フォームは(a)~(b)の2通りあります。
 切換フォームは製品コードの末尾 (オプションコード) で指示してください。

呼び径	d	L	L1	d1	1/T テーパ	ℓ	h1	h2	H	質量[kg]	Cv値		操作機型式		タンク
											L方向	ストレート	AM1-070	AM2-070	
15 A	11	129	65	22.3	1/34	24	36	58	141	1.6	4	7	AM1-070	AM2-070	0
20 A	16	151	76	26.3	1/34	28	36	58	145	1.7	8	14	AM1-070	AM2-070	0
25 A	20	175	88	32.4	1/34	32	53	85	202	2.5	14	24	AM1-180	AM2-180	0



NOTE
 (a) 適合ケーブル外径 $\phi 5 \sim 10.5$

No	DESCRIPTION	MATERIALS	REQ'D	REMARKS
10	ケーブルグランド	NYLON 6	1	G3/8 (a)
9	電動操作機	ADC12/PC CASE	1	
8	コネクタ	SUS304	1	
7	コネクタ	C3604BD	1	
6	ブラケット	SCS13A	1	
5	Oリング	FKM	2	
4	ステム	PVC	1	
3	シート	PTFE	4	
2	ボール	PVC	1	
1	本体	PVC	1	

MARK	DATE	BY	DATE	SCALE	NON	DWG No.	TP-07PPV-AM7
			21-12-27				
REVISIONS MV-2948				APPR'D H. F CHK'D K. Y DESIGN DRAWN S. O TITLE ソケット形 TP型モータボールバルブ MODEL AM1TP*07PPV AM2TP*07PPV			
				NIPPON VALVE CONTROLS, INC.			