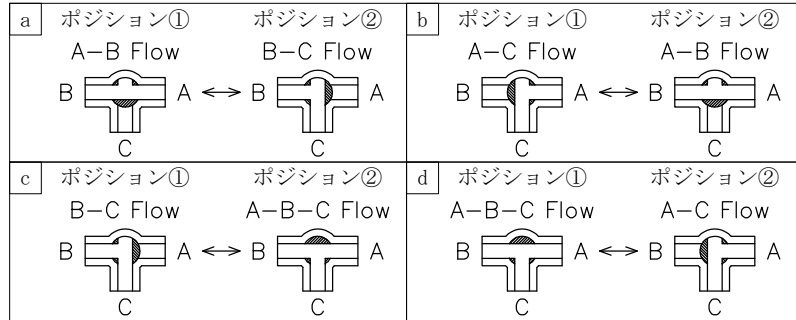
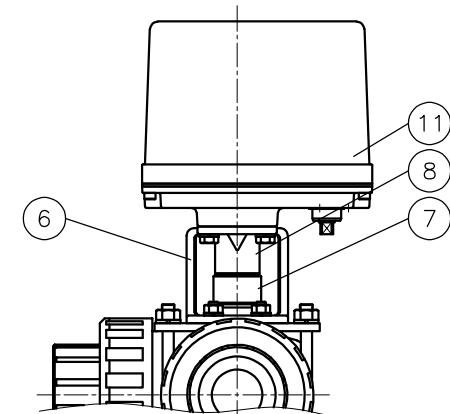


切換フォームとコード (操作機側から見る)



切換フォームは(a)～(d)の4通りあります。
 切換フォームは製品コードの末尾 (オプションコード) で指示してください。

呼び径	d	L	d1	1/T テーパ°	I	H	質量 (kg)	Cv値		操作機型式		ランク
								Lボート	ストレート	AE1-120	AE2-120	
15 A	11	129	22.3	1/34	24	204	2.9	4	7	AE1-120	AE2-120	0
20 A	16	151	26.3	1/34	28	208	3.0	8	14	AE1-120	AE2-120	0
25 A	20	175	32.4	1/34	32	224	3.4	14	24	AE1-120	AE2-120	0
40 A	32	232	48.5	1/37	41	235	4.9	30	50	AE1-300	AE2-300	0
50 A	38	260	60.6	1/37	47	243	5.9	45	80	AE1-300	AE2-300	0

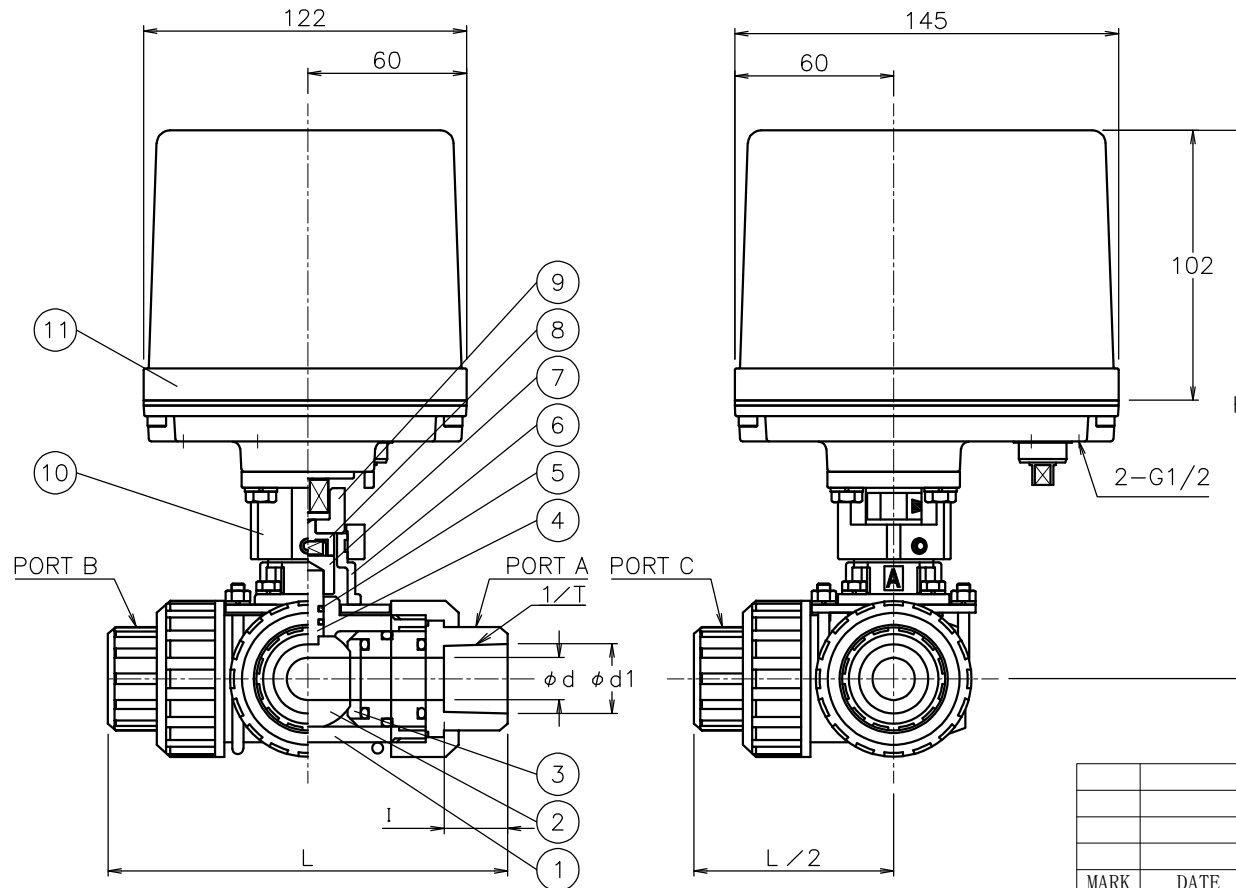


AE*TP*07PPV-040
 AE*TP*07PPV-050

NOTE

付属品

- ・ケーブルコネクタ (ナイロン製), G 1/2, 適合ケーブルφ6~12
- ・プラグ



No	DESCRIPTION	MATERIALS	REQ'D	REMARKS
11	電動操作機	アルミダイカストケース	1	
10	延長ブラケット	ZDC2	1	
9	コネクタ	ZDC2	1	
8	コネクタ	SUS304	1	
7	コネクタ	C3604BD	1	
6	ブラケット	SCS13A	1	
5	Oリング	FKM	2	
4	ステム	PVC	1	
3	シート	PTFE	4	
2	ボール	PVC	1	
1	本体	PVC	1	

MARK	DATE	BY	DATE	APPR'D	H. F	TITLE	TSソケット形 TP型モータボールバルブ
				CHK'D	K. Y		
				DESIGN			
				DRAWN	P. O	MODEL	AE1TP*07PPV AE2TP*07PPV
						SCALE	NON DWG No. TP-07PPV-AE3
REVISIONS							
MV-2859							