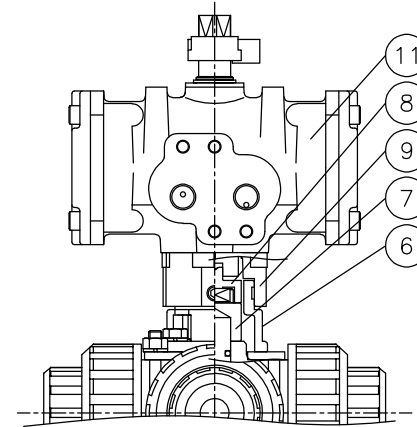
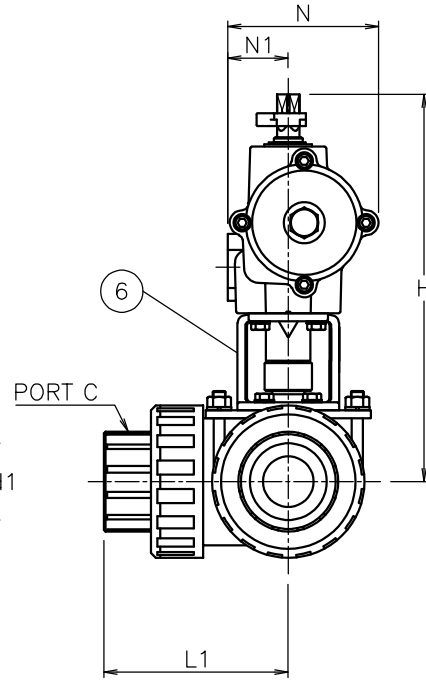
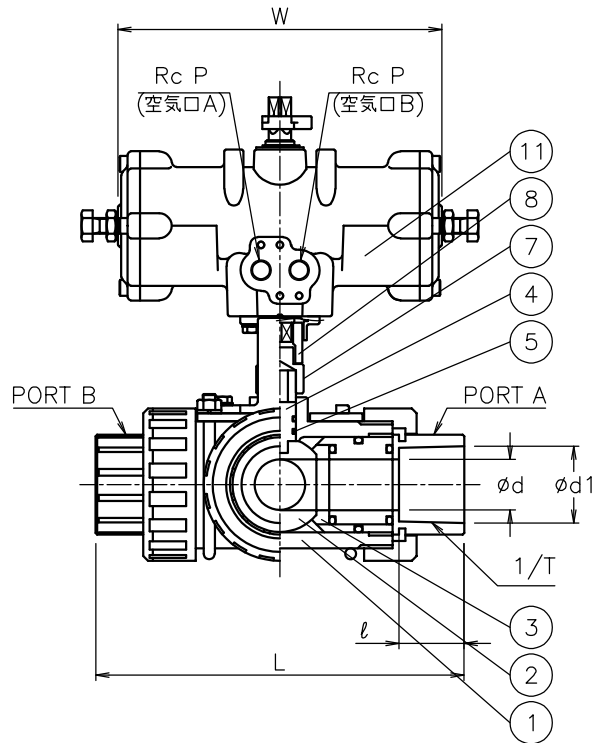
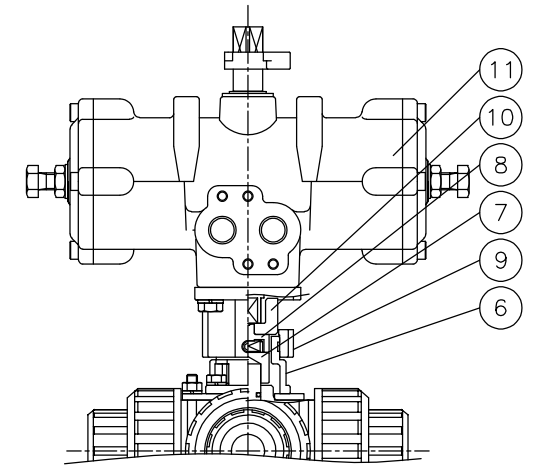


呼び径	d	L	L1	d1	1/T テーパ	ℓ	P	W	N	N1	H	質量 (kg)	Cv値()は ストレートポート	操作機型式	リンク
15 A	11	129	64	22.3	1/34	24	1/8	110	57	32	150	1.6	4 (7)	TAD-040	0
20 A	16	151	75	26.3	1/34	28	1/4	170	82	36	201	2.3	8 (14)	TAD-050	0
25 A	20	175	87	32.4	1/34	32	1/4	170	82	36	216	2.6	14 (24)	TAD-050	0
40 A	32	232	116	48.5	1/37	41	1/4	204	95	38	244	4.7	30 (50)	TAD-063	0
50 A	38	260	130	60.6	1/37	47	1/4	204	95	38	252	5.6	45 (80)	TAD-063	0



TADTP907PPE-015



TADTP907PPE-020
TADTP907PPE-025

NOTE

- ① 標準操作圧力: 0.4~0.5MPa 最大0.7MPa
- ② 操作機動作
空気口Aへ空気導入によりポジション①(P1)
空気口Bへ空気導入によりポジション②(P2)

切換フォーム (操作機側から見る)

	B	A	B	A	B	A	B	A
(a)	● P2							● P1
(b)								● P2
(c)	● P1	● P2						
(d)			● P1	● P2				

切換フォームは(a)~(d)の4通りあります

No	DESCRIPTION	MATERIALS	REQ'D	REMARKS
11	エア作動操作機		1	TAD
10	延長コネクタ	ZDC2	1	
9	延長ブラケット	BERIC/ZDC2	1	
8	コネクタA	SUS304	1	
7	コネクタB	C3604BD	1	
6	ブラケット	SCS13A	1	
5	Oリング	EPDM	2	
4	ステム	PVC	1	
3	シート	PTFE	4	
2	ボール	PVC	1	
1	本体	PVC	1	

MARK	DATE	BY	DATE	SCALE	NON	DWG No.	TP-907PPE-TA3
REVISIONS MV-2726							

TITLE	MODEL
T S ソケット形 (複作動形) T P 型エア作動ボールバルブ	TADTP907PPE