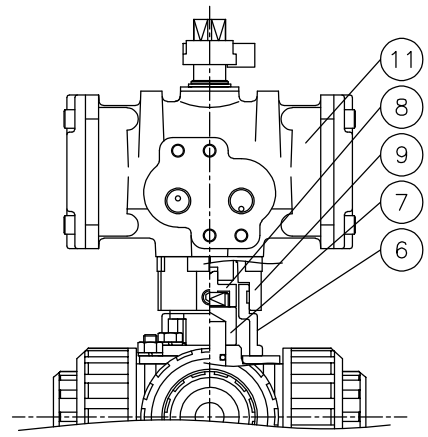
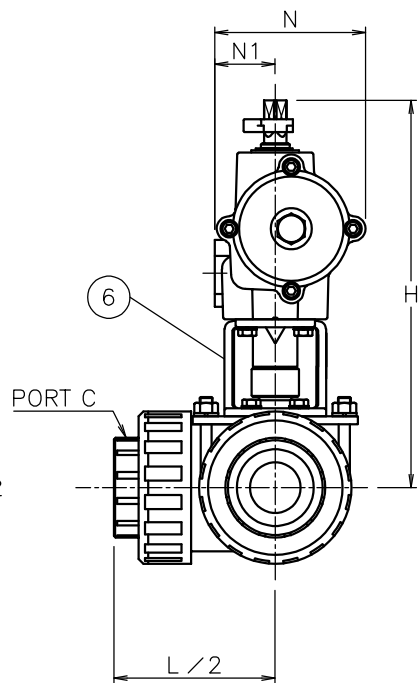
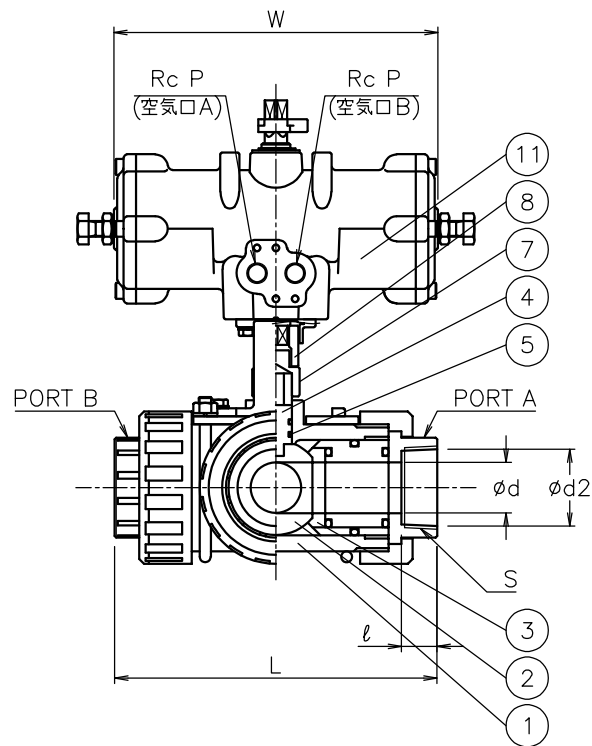
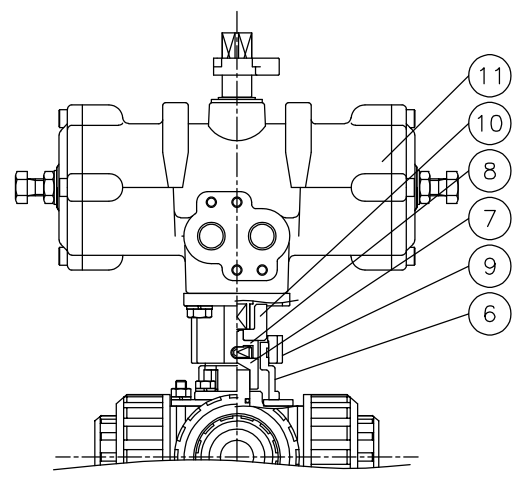


呼び径	S	d	L	d2	ℓ	P	W	N	N1	H	質量 (kg)	Cv値()はストレーポート	操作機型式	ランク
15 A	Rc 1/2	11	118	21	13	1/8	110	57	32	150	1.6	4 (7)	TAD-040	0
20 A	Rc 3/4	16	134	26.4	14.5	1/4	170	82	36	201	2.3	8 (14)	TAD-050	0
25 A	Rc 1	20	156	33.3	16.5	1/4	170	82	36	216	2.6	14 (24)	TAD-050	0
40 A	Rc1 1/2	32	203	47.8	19	1/4	204	95	38	244	4.6	30 (50)	TAD-063	0
50 A	Rc 2	38	225	59.6	23	1/4	204	95	38	252	5.5	45 (80)	TAD-063	0



TADTP905PPE-015



TADTP905PPE-020
TADTP905PPE-025

NOTE
 ① 標準操作圧力: 0.4~0.5MPa 最大0.7MPa
 ② 操作機動作
 空気口Aへ空気導入によりポジション①(P1)
 空気口Bへ空気導入によりポジション②(P2)

切換フォーム (操作機側から見る)

	B	A	B	A	B	A	B	A
(a)	● P2							● P1
(b)					● P1	● P2		
(c)	● P1	● P2						
(d)			● P1	● P2				

切換フォームは(a)~(d)の4通りあります

No	DESCRIPTION	MATERIALS	REQ'D	REMARKS
11	エア作動操作機		1	TAD
10	延長コネクタ	ZDC2	1	
9	延長ブラケット	BERIC/ZDC2	1	
8	コネクタA	SUS304	1	
7	コネクタB	C3604BD	1	
6	ブラケット	SCS13A	1	
5	Oリング	EPDM	2	
4	ステム	PVC	1	
3	シート	PTFE	4	
2	ボール	PVC	1	
1	本体	PVC	1	

MARK	DATE	BY	DATE	SCALE	NON	DWG No.	TP-905PPE-TA2
REVISIONS MV-2859							

TITLE	MODEL
Rcねじ込み形 (複作動形) TP型エア作動ボールバルブ	TADTP905PPE