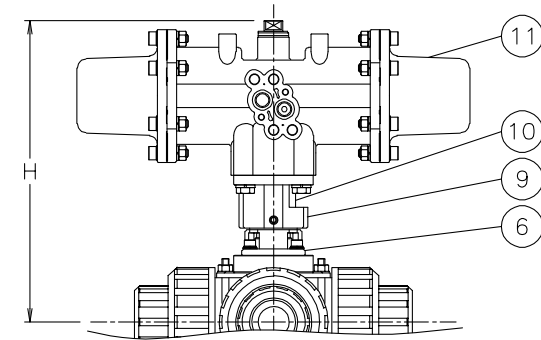
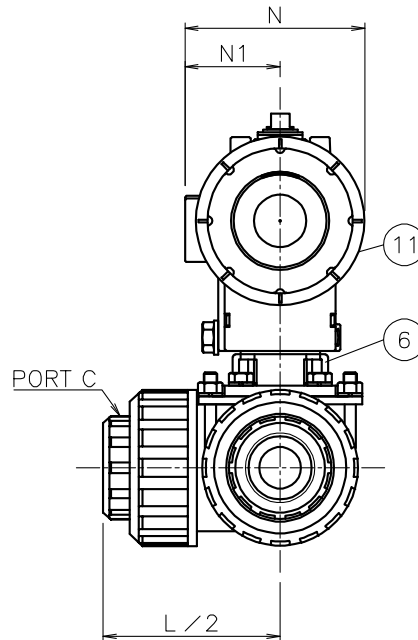
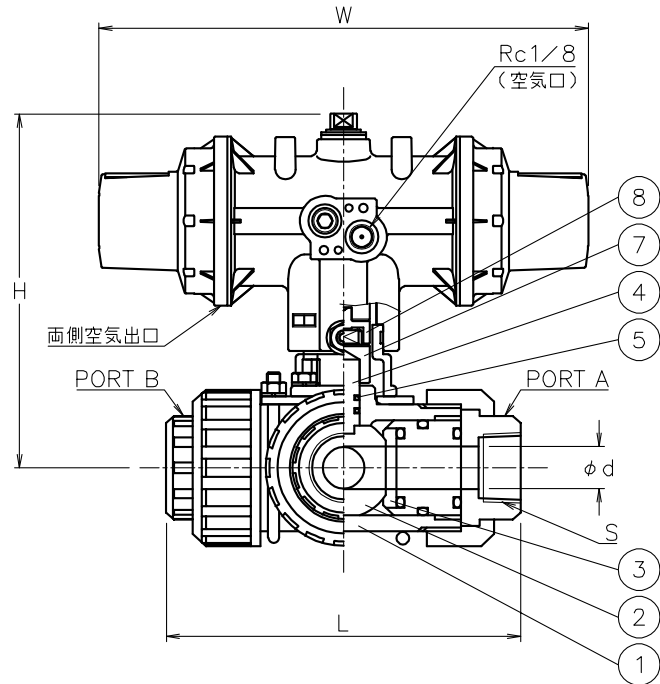


切換フォーム (操作機側から見る)

(a)	● P2		● P1	● P1
(b)			● P1	● P2
(c)	● P1	● P2		
(d)		● P1	● P2	

切換フォームは(a)~(d)の4通りあります

呼び径	S	d	L	W	N	N1	H	質量(kg)	Cv値		操作機型式		注
									L方向	ストロート			
15 A	Rc 1/2	11	118	185	68	36	130	1.3	4	7	PSO-04D	PSC-04D	0
20 A	Rc 3/4	16	134	185	68	36	134	1.4	8	14	PSO-04D	PSC-04D	0
25 A	Rc 1	20	156	247	82	44	190	2.5	14	24	PSO-05D	PSC-05D	0
40 A	Rc1 1/2	32	203	288	95	48	204	4.3	30	50	PSO-05W	PSC-05W	0
50 A	Rc 2	38	225	288	95	48	212	5.2	45	80	PSO-05W	PSC-05W	0



PSOTP905PPE-025  
PSCTP905PPE-025

NOTE

- ① 標準操作圧力: 0.4~0.5MPa 最大0.7MPa
- ② 操作機動作

	空気導入	空気排出 (スプリング)
PSO	ポジション②/P2	ポジション①/P1
PSC	ポジション①/P1	ポジション②/P2

No	DESCRIPTION	MATERIALS	REQ'D	REMARKS
11	エア作動操作機	PPSボディ	1	PSO/C
10	延長コネクタ	ZDC2	1	
9	延長ブラケット	ZDC2	1	
8	コネクタA	SUS304	1	
7	コネクタB	C3604BD	1	
6	ブラケット	SCS13A	1	
5	Oリング	EPDM	2	
4	ステム	PVC	1	
3	シート	PTFE	4	
2	ボール	PVC	1	
1	本体	PVC	1	

MARK	DATE	BY	DATE	SCALE	NON	DWG No.	TP-905PPE-DA1
			22-12-09				
REVISIONS							
MV-2987							

TITLE Rcねじ込み形 (単作動形)  
TP型エア作動ボールバルブ

MODEL PSO-T905PPE  
PSCTP905PPE