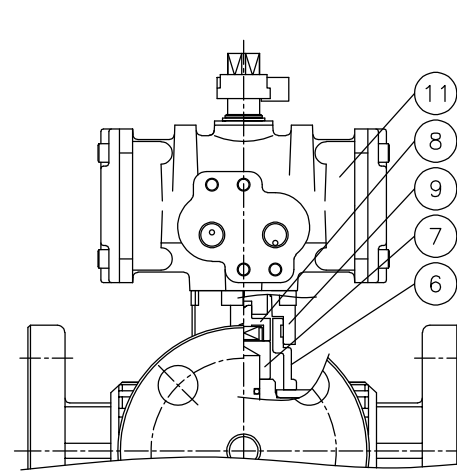
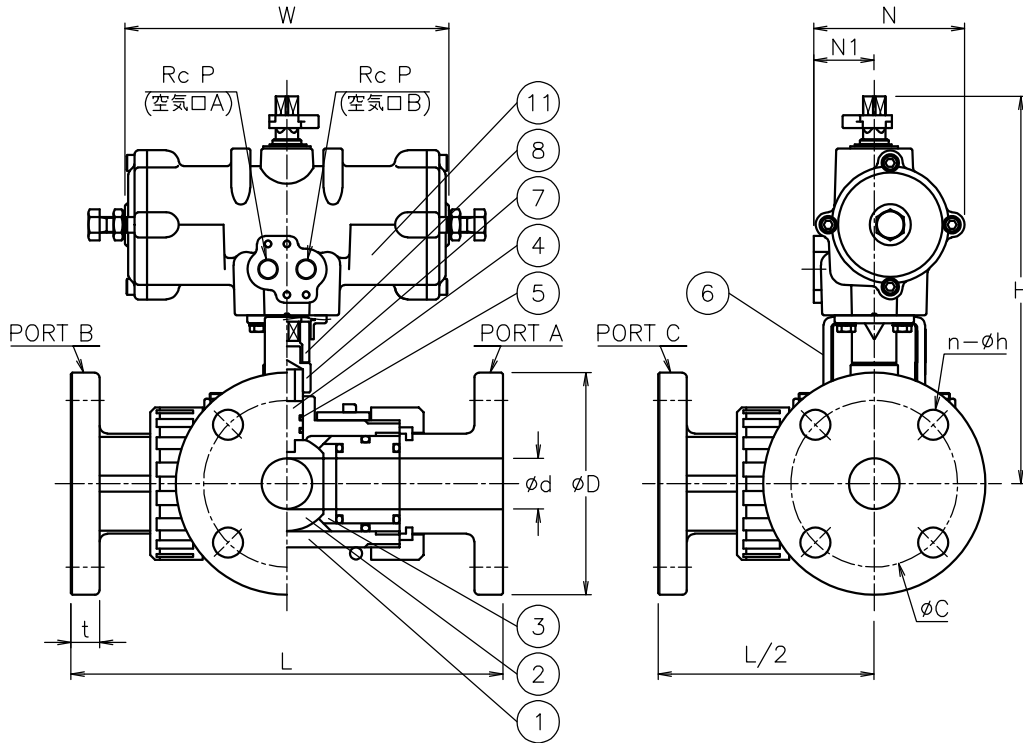
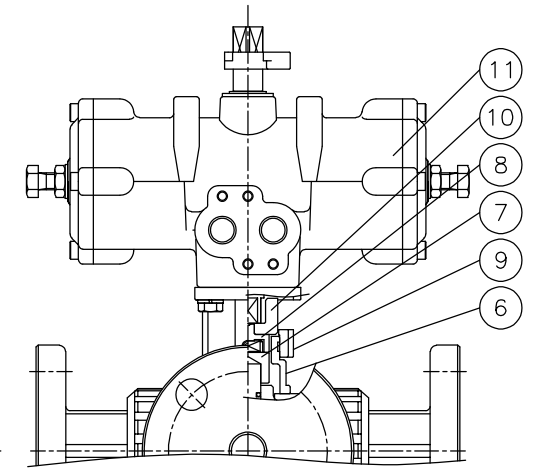


呼び径	d	L	D	C	n-h	t	P	W	N	N1	H	質量 (kg)	Cv値()は ストレートポート	操作機型式	リンク
15 A	11	163	95	70	4-15	14	1/8	110	57	32	150	2.1	4 (7)	TAD-040	0
20 A	16	200	100	75	4-15	14	1/4	170	82	36	201	2.9	8 (14)	TAD-050	0
25 A	20	221	125	90	4-19	16	1/4	170	82	36	216	3.4	14 (24)	TAD-050	0
40 A	32	272	140	105	4-19	18	1/4	204	95	38	244	5.6	30 (50)	TAD-063	0
50 A	38	306	155	120	4-19	20	1/4	204	95	38	252	7.2	45 (80)	TAD-063	0



TADTP901PPV-015



TADTP901PPV-020
TADTP901PPV-025

NOTE

- ① 標準操作圧力: 0.4~0.5MPa 最大0.7MPa
- ② 操作機動作
空気口Aへ空気導入によりポジション①(P1)
空気口Bへ空気導入によりポジション②(P2)

切換フォーム (操作機側から見る)

	B	A	B	A	B	A	B	A
(a)	● P2							● P1
(b)					● P1			● P2
(c)	● P1	● P2						
(d)		● P1	● P2					

切換フォームは(a)~(d)の4通りあります

No	DESCRIPTION	MATERIALS	REQ'D	REMARKS
11	エア作動操作機		1	TAD
10	延長コネクタ	ZDC2	1	
9	延長ブラケット	BERIC/ZDC2	1	
8	コネクタA	SUS304	1	
7	コネクタB	C3604BD	1	
6	ブラケット	SCS13A	1	
5	Oリング	FKM	2	
4	ステム	PVC	1	
3	シート	PTFE	4	
2	ボール	PVC	1	
1	本体	PVC	1	

MARK	DATE	BY	DATE	SCALE	NON	DWG No.	TP-901PPV-TA3
REVISIONS MV-2726				TITLE J10Kフランジ形 (複作動形) TP型エア作動ボールバルブ			
				MODEL TADTP901PPV			
				DRAWN S. O			
				APPR'D H. F			
				CHK'D K. Y			
				DESIGN			
				DATE '18-09-12			
				SCALE			
				DWG No.			
				TP-901PPV-TA3			