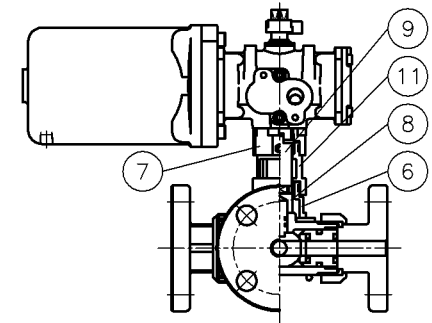
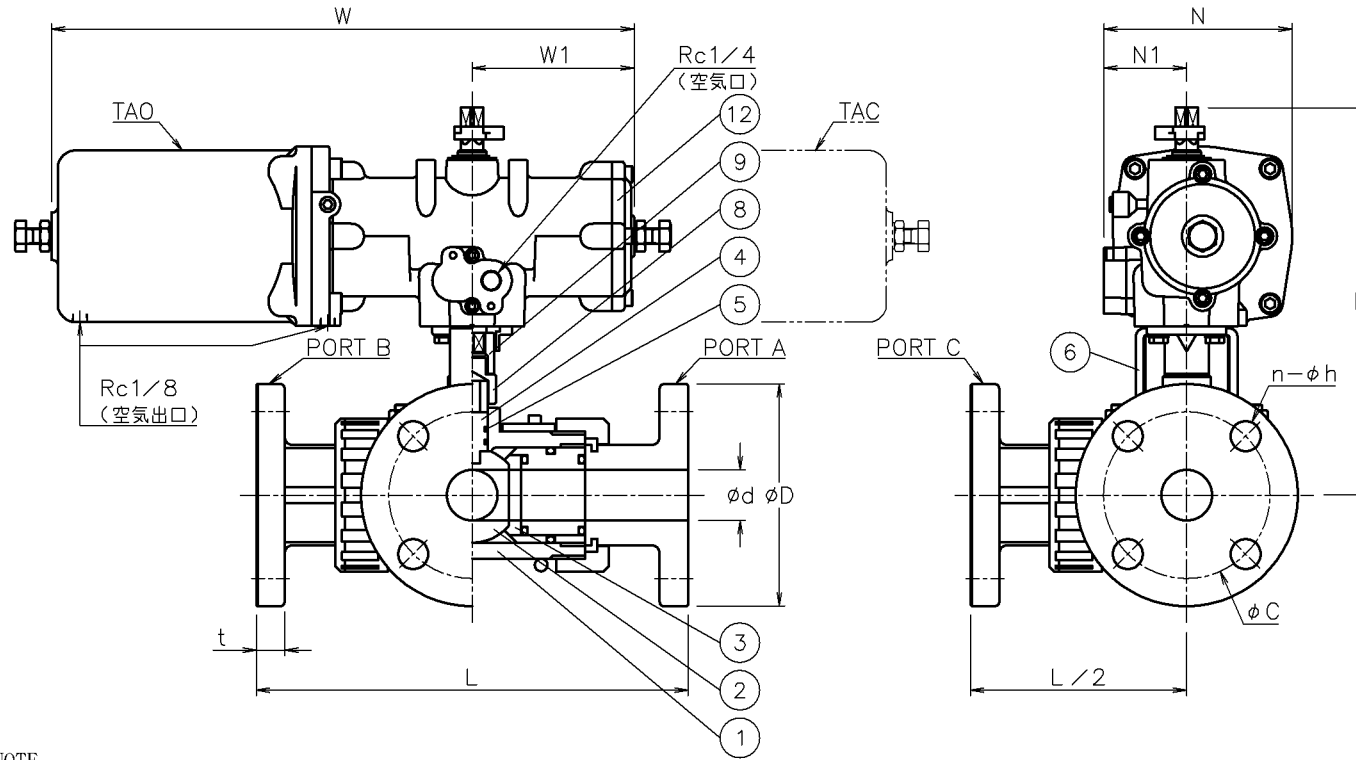
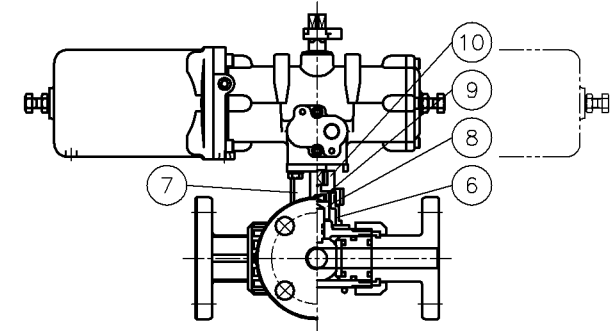


口径	d	L	D	C	n-h	t	W	W1	N	N1	H	質量 (kg)	Cv値 (ストレート)	操作機型式		ランク
														逆作動	正作動	
15 A	11	163	95	70	4-15	14	249	55	92	46	181	3.5	4 (7)	TAO-040	TAC-040	0
20 A	16	200	100	75	4-15	14	305	85	103	50	201	4.5	8 (14)	TAO-050	TAC-050	0
25 A	20	221	125	90	4-19	16	305	85	103	50	216	5	14 (24)	TAO-050	TAC-050	0
40 A	32	272	140	105	4-19	18	367	102	119	52	244	8.4	30 (50)	TAO-063	TAC-063	0
50 A	38	306	155	120	4-19	20	367	102	119	52	252	9.9	45 (80)	TAO-063	TAC-063	0



015A (ランク) の場合
※ TAC-040のみシリンダ方向がTAOと同じになります

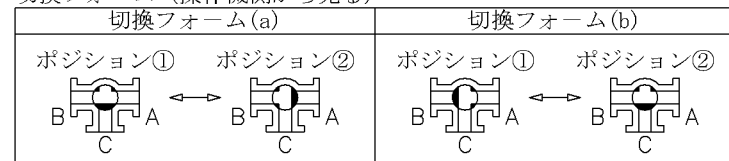


020A (ランク), 025A (ランク) の場合

NOTE

- ① 標準操作圧力 0.4~0.5MPa 最大0.7MPa
- ② 操作機動作
TAO(逆作動): 空気導入によりポジション②
空気排出(スプリング)によりポジション①
TAC(正作動): 空気導入によりポジション①
空気排出(スプリング)によりポジション②
- ③ 外径φ14.5以下の継手が装着可能

切換フォーム (操作機側から見る)



No	DESCRIPTION	MATERIALS	REQ' D	REMARKS
12	エア作動操作機		1	TAO/C
11	延長ブラケット	SCS13A	1	
10	コネクタ	ZDC2	1	
9	コネクタ	SUS303/SUS304	1	
8	コネクタ	C3604BD	1	
7	ブラケット	ZDC2	1	
6	ブラケット	SCS13A	1	
5	Oリング	EPDM	2	
4	ステム	PVC	1	
3	シート	PTFE	4	
2	ボール	PVC	1	
1	本体	PVC	1	

APPR'D	H. F	TITLE	J10Kフランジ式(単作動形) 口径: 15~50 A T P型エア作動ボールバルブ		
CHK'D	K. Y	MODEL	TAOTP901PPE TACTP901PPE		
DESIGN		MARK	DATE	BY	DATE
DRAWN	P. O		'16-04-01		
REVISIONS		SCALE	NON	DWG No.	TP-901PPE-TD2
MV-2506		pro NIPPON VALVE CONTROLS, INC.			