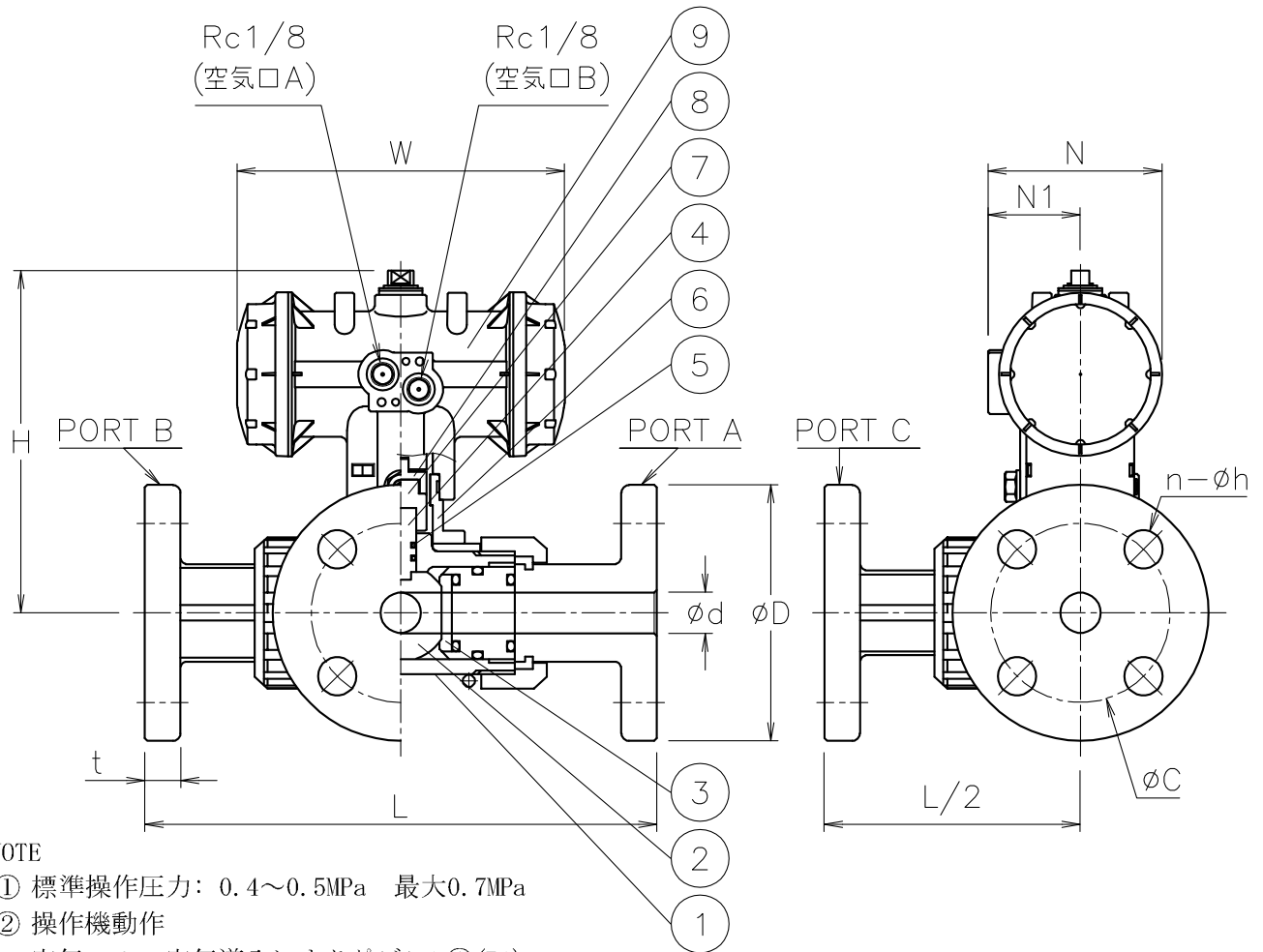


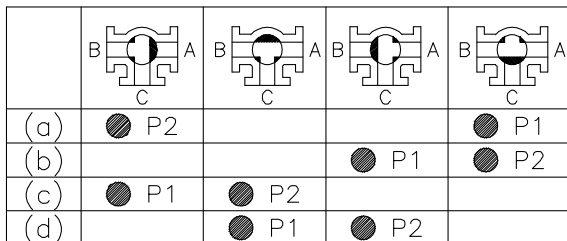
呼び径	d	L	D	C	n-h	t	W	N	N1	H	質量 (kg)	Cv値()は ストレートポ-ト	操作機型式	ランク
15 A	11	163	95	70	4-15	14	108	57	30	114	1.4	4 (7)	PND-03D	0
20 A	16	200	100	75	4-15	14	128	68	36	134	2	8 (14)	PND-04D	0
25 A	20	221	125	90	4-19	16	128	68	36	149	2.5	14 (24)	PND-04D	0
40 A	32	272	140	105	4-19	18	157	82	44	204	4.2	30 (50)	PND-05D	0
50 A	38	306	155	120	4-19	20	157	82	44	212	5.8	45 (80)	PND-05D	0



NOTE

- ① 標準操作圧力: 0.4~0.5MPa 最大0.7MPa
- ② 操作機動作
空気口Aへ空気導入によりポジション①(P1)
空気口Bへ空気導入によりポジション②(P2)
- ③ 外径ø14.5以下の継手が装着可能

切換フォーム(操作機側から見る)



切換フォームは(a)~(d)の4通りあります

9	エア作動操作機	PPSボディー	1	PND
8	コネクタA	SCS13A	1	
7	コネクタB	C3604BD	1	
6	ブラケット	SCS13A	1	
5	Oリング	EPDM	2	
4	ステム	PVC	1	
3	シート	PTFE	4	
2	ボール	PVC	1	
1	本体	PVC	1	
No	DESCRIPTION	MATERIALS	REQ'D	REMARKS

			APPR'D	K. Y	TITLE	J10Kフランジ式 (複作動形) TP型エア作動ボールバルブ								
			CHK'D	K. Y										
			DESIGN							MODEL	PNDTP901PPE			
			DRAWN	T. A										
MARK	DATE	BY	DATE	'22-12-09	SCALE	NON	DWG No.	TP-901PPE-NA1						
REVISIONS			NIPPON VALVE CONTROLS, INC.											
MV-2987														