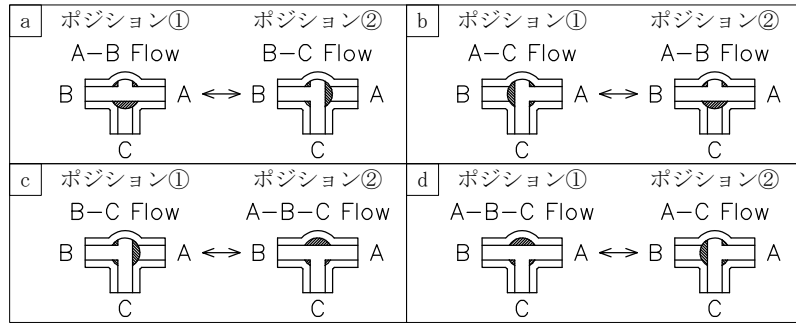
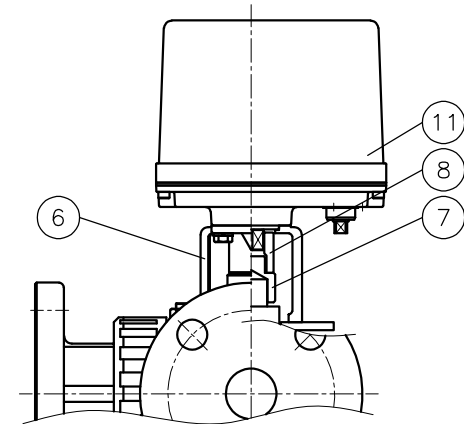
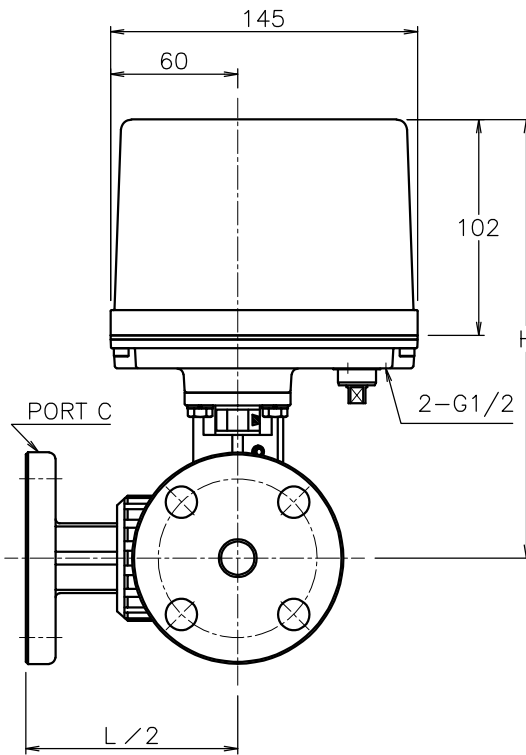
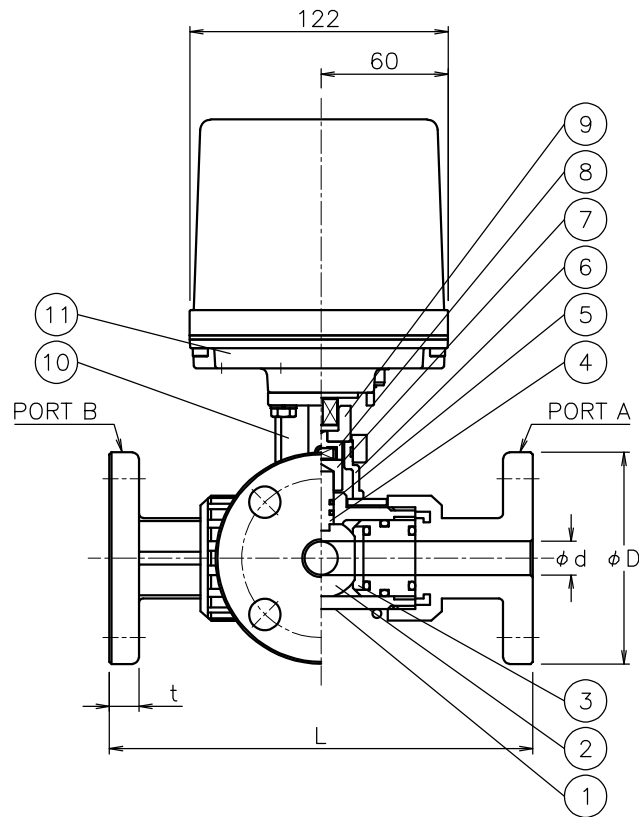


切換フォームとコード (操作機側から見る)



切換フォームは(a)~(d)の4通りあります。  
 切換フォームは製品コードの末尾 (オプションコード) で指示してください。

呼び径	d	L	C	D	n-h	t	H	質量 (kg)	Cv値		操作機型式		ランク
									ポート	ストレート			
15 A	11	163	70	95	4-15	14	204	3.3	4	7	AE1-120	AE2-120	0
20 A	16	200	75	100	4-15	14	208	3.5	8	14	AE1-120	AE2-120	0
25 A	20	221	90	125	4-19	16	224	4.2	14	24	AE1-120	AE2-120	0
40 A	32	272	105	140	4-19	18	235	5.9	30	50	AE1-300	AE2-300	0
50 A	38	306	120	155	4-19	20	243	7.5	45	80	AE1-300	AE2-300	0



AE\*TP\*01PPE-040  
 AE\*TP\*01PPE-050

NOTE  
 付属品  
 ・ケーブルコネクタ(ナイロン製), G 1/2, 適合ケーブルφ6~12  
 ・プラグ

No	DESCRIPTION	MATERIALS	REQ'D	REMARKS
11	電動操作機	アルミダイカストケース	1	
10	延長ブラケット	ZDC2	1	
9	コネクタ	ZDC2	1	
8	コネクタ	SUS304	1	
7	コネクタ	C3604BD	1	
6	ブラケット	SCS13A	1	
5	Oリング	EPDM	2	
4	ステム	PVC	1	
3	シート	PTFE	4	
2	ボール	PVC	1	
1	本体	PVC	1	

APPR'D	H. F	TITLE	J10Kフランジ形 TP型モータボールバルブ	
CHK'D	K. Y	MODEL	AE1TP*01PPE	AE2TP*01PPE
DESIGN		SCALE	NON	DWG No. TP-01PPE-AE3
DRAWN	P. O			
MARK	DATE	BY	DATE	'20-10-05
REVISIONS				
MV-2859				