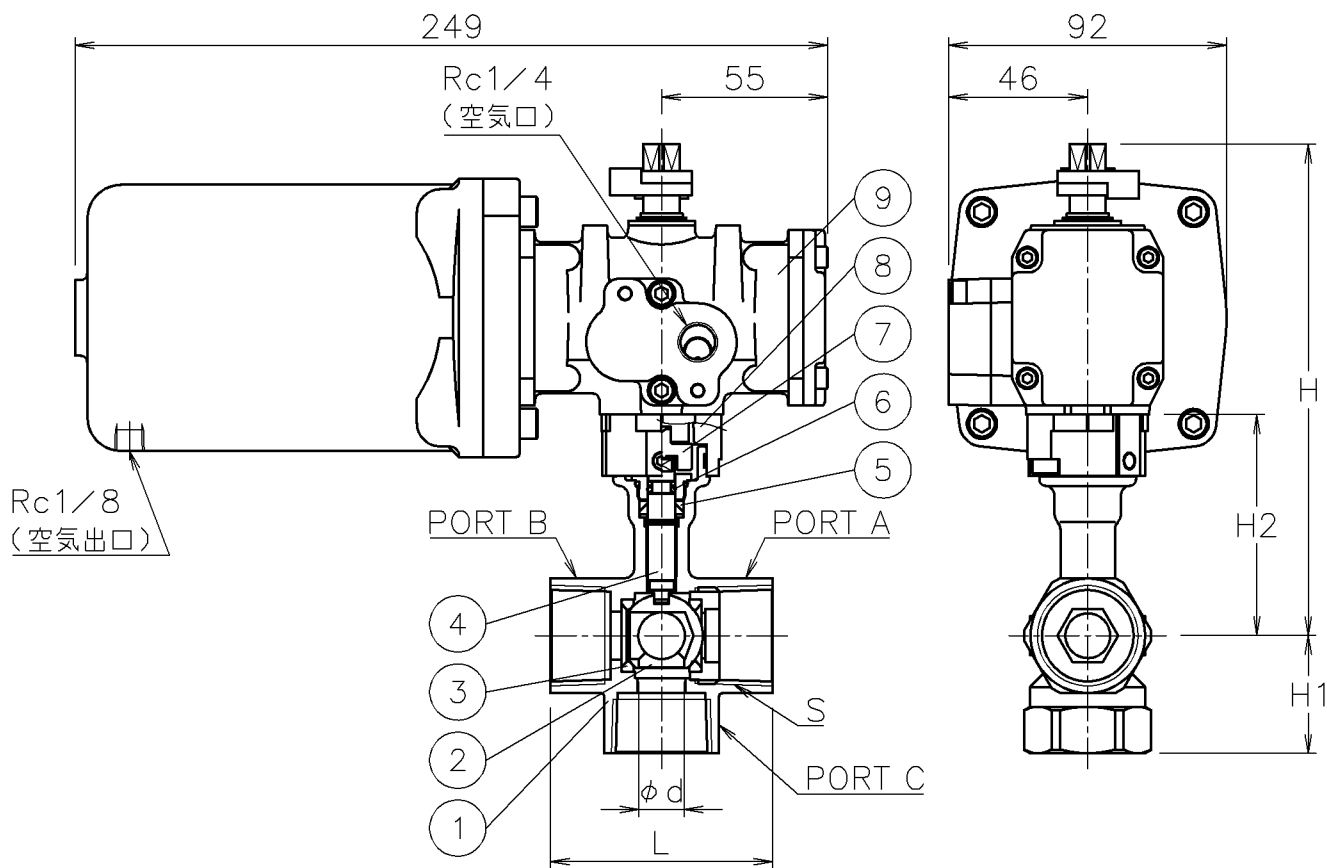


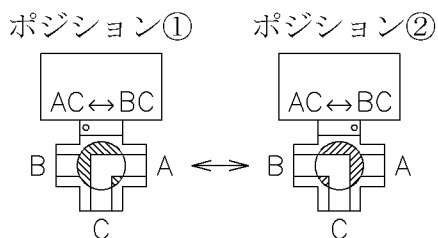
口径	S	d	L	H1	H2	H	質量 (kg)	Cv値 ON/OFF	操作機型式		ランク
15 A	Rc 1/2	8.5	58.2	29	68	157	2.7	3	TAO-040	TAC-040	0
20 A	Rc 3/4	11.5	60	32	70	159	2.8	6	TAO-040	TAC-040	0
25 A	Rc 1	15	73.5	39	73	163	3	9	TAO-040	TAC-040	0



NOTE

- ① 標準操作圧力 : 0.4~0.5MPa 最大0.7MPa
- ② 操作機動作  
 TAO : 空気導入によりポジション②  
 空気排出(スプリング)によりポジション①  
 TAC : 空気導入によりポジション①  
 空気排出(スプリング)によりポジション②

切換フォーム



9	エア作動操作機		1	TAO/C
8	ブラケット	BERIC	1	
7	コネクタ	SUS304	1	
6	Oリング	FKM	1	
5	パッキン	PTFE	1	
4	ステム	SUS304	1	
3	シート	強化PTFE	2	
2	ボール	SUS304	1	
1	本体	SCS13A	1	
No	DESCRIPTION	MATERIALS	REQ'D	REMARKS

			APPR'D	H. F	TITLE	R c ねじ込み式 (単作動形) 口径: 15~25 A TE型エア作動ボールバルブ					
			CHK'D	K. Y							
			DESIGN		MODEL	TAOTE905TTP		TACTE905TTP			
			DRAWN	P. O							
MARK	DATE	BY	DATE	'16-04-11	SCALE	NON	DWG No.	TE-905TTP-TD2a			
REVISIONS											
MV-2167											