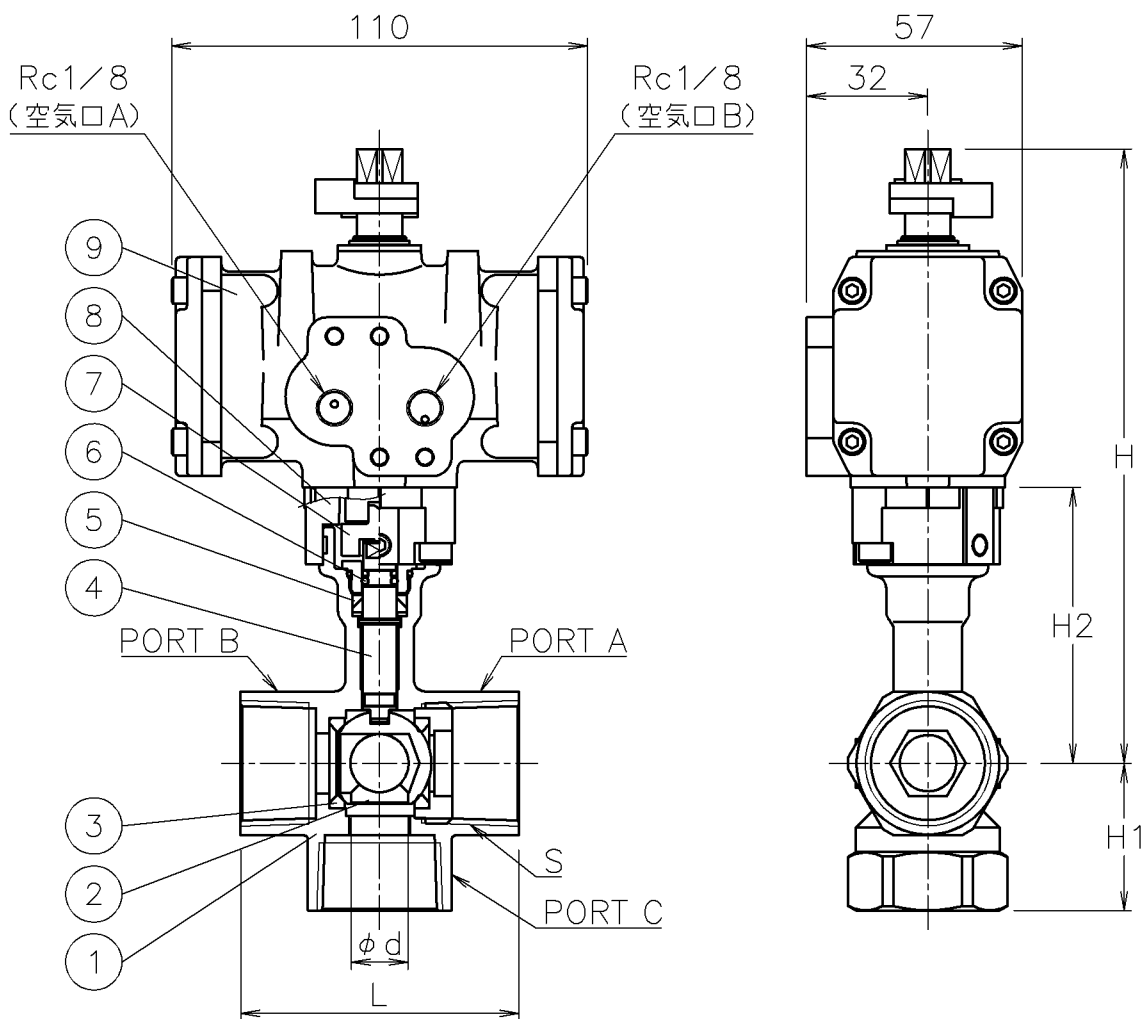


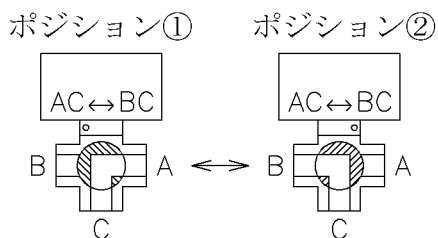
口径	S	d	L	H1	H2	H	質量 (kg)	Cv値 ON/OFF	操作機型式	リンク
15 A	Rc 1/2	8.5	58.2	29	68	157	1.3	3	TAD-040	0
20 A	Rc 3/4	11.5	60	32	70	159	1.4	6	TAD-040	0
25 A	Rc 1	15	73.5	39	73	163	1.6	9	TAD-040	0



NOTE

- ① 標準操作圧力 : 0.4~0.5MPa 最大0.7MPa
- ② 操作機動作
  - ・空気口Aへ空気導入によりポジション①
  - ・空気口Bへ空気導入によりポジション②

切換フォーム



9	エア作動操作機		1	TAD
8	ブラケット	BERIC	1	
7	コネクタ	SUS304	1	
6	Oリング	FKM	1	
5	パッキン	PTFE	1	
4	ステム	SUS304	1	
3	シート	強化PTFE	2	
2	ボール	SUS304	1	
1	本体	SCS13A	1	
No	DESCRIPTION	MATERIALS	REQ'D	REMARKS

			APPR'D	H. F	TITLE	R c ねじ込み式 (複作動型) 口径: 15~25 A T E 型エア作動ボールバルブ				
			CHK'D	K. Y						
			DESIGN							
			DRAWN	P. O	MODEL	TADTE905TTP				
MARK	DATE	BY	DATE	'16-04-11	SCALE	NON	DWG No.	TE-905TTP-TA2a		
	REVISIONS									
	MV-2167									



NIPPON VALVE CONTROLS, INC.