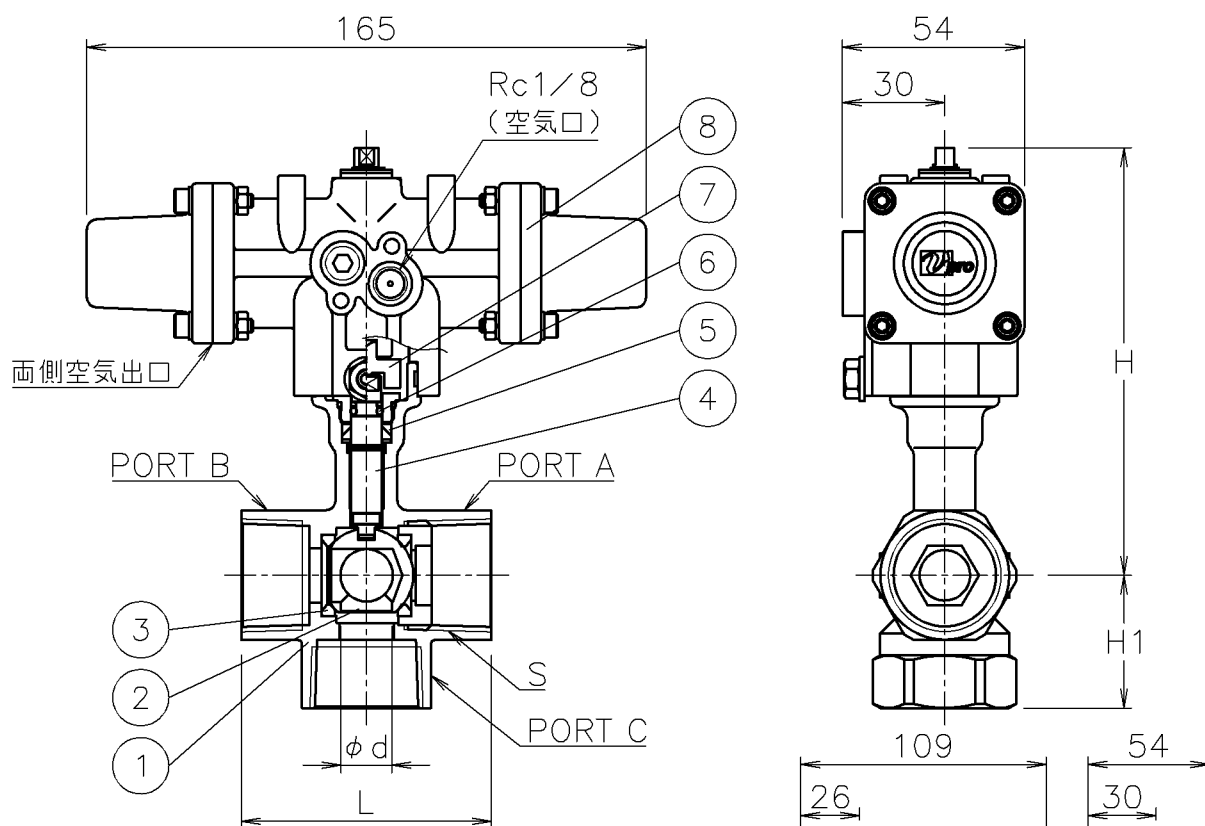


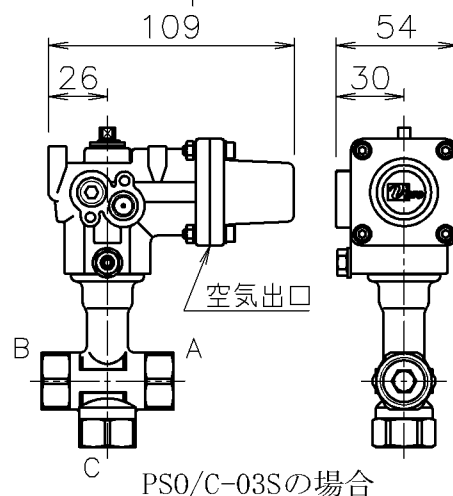
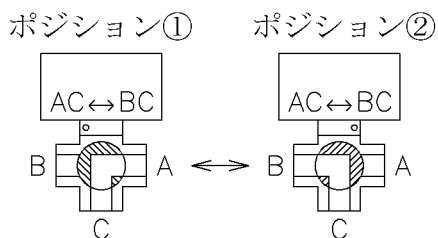
口径	S	d	L	H1	H	質量 (kg)	Cv値 ON/OFF	操作機型式		ランク
15 A	Rc 1/2	8.5	58.2	29	112	0.5	3	PS0-03S	PSC-03S	0
20 A	Rc 3/4	11.5	60	32	123	0.8	6	PS0-03D	PSC-03D	0
25 A	Rc 1	15	73.5	39	0.9	9	PS0-03D	PSC-03D	0	



NOTE

- ① 標準操作圧力 : 0.4~0.5MPa 最大0.7MPa
- ② 操作機動作
 PS0 : 空気導入によりポジション②
 空気排出(スプリング)によりポジション①
 PSC : 空気導入によりポジション①
 空気排出(スプリング)によりポジション②
- ③ 外径φ14.5以下の継手が装着可能

切換フォーム



No	DESCRIPTION	MATERIALS	REQ'D	REMARKS
8	エア作動操作機	PPSボディ	1	PS0/C
7	コネクタ	SUS304	1	
6	Oリング	FKM	1	
5	パッキン	PTFE	1	
4	ステム	SUS304	1	
3	シート	強化PTFE	2	
2	ボール	SUS304	1	
1	本体	SCS13A	1	

			APPR'D	H. F	TITLE	R c ねじ込み式 (単作動形) 口径: 15~25 A TE型エア作動ボールバルブ				
			CHK'D	K. Y						
			DESIGN		MODEL	PSOTE905TTP		PSCTE905TTP		
			DRAWN	P. O						
MARK	DATE	BY	DATE	'16-04-11	SCALE	NON	DWG No.	TE-905TTP-PD2a		
REVISIONS						NIPON VALVE CONTROLS, INC.				
MV-2167										