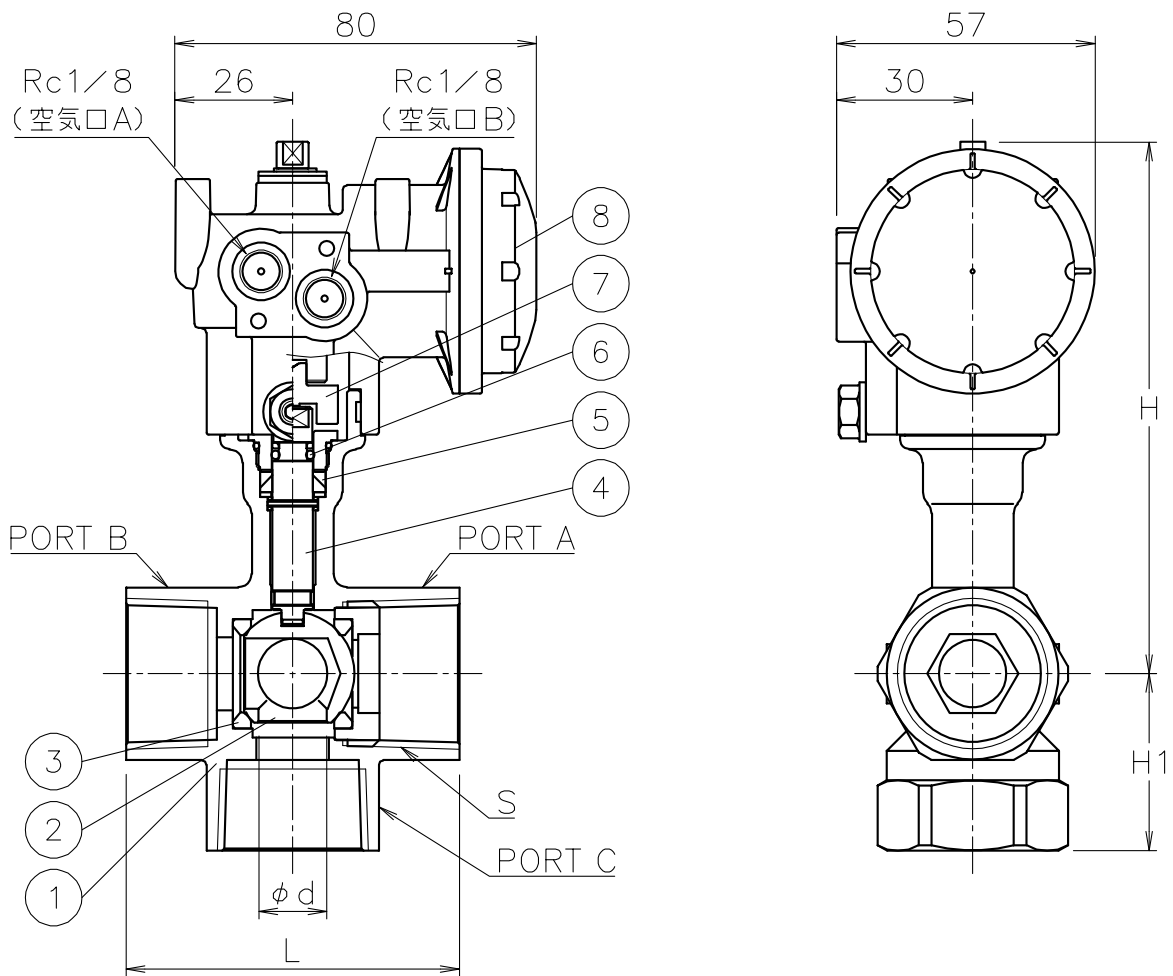


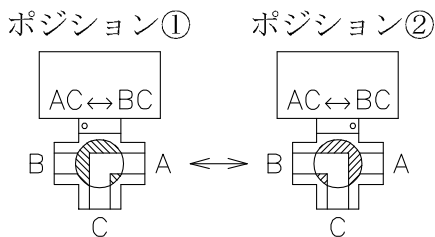
口径	S	d	L	H1	H	質量 (kg)	Cv値 ON/OFF	操作機型式	ランク
15 A	Rc 1/2	8.5	58.2	29	112	0.5	3	PND-03S	0
20 A	Rc 3/4	11.5	60	32	114	0.6	6	PND-03S	0
25 A	Rc 1	15	73.5	39	118	0.7	9	PND-03S	0




NOTE

- ① 標準操作圧力 : 0.4~0.5MPa 最大0.7MPa
- ② 操作機動作
 - ・空気口Aへ空気導入によりポジション①
 - ・空気口Bへ空気導入によりポジション②
- ③ 外径φ14.5以下の継手が装着可能

切換フォーム



8	エア作動操作機	PPSボディ	1	PND
7	コネクタ	SUS304	1	
6	Oリング	FKM	1	
5	パッキン	PTFE	1	
4	ステム	SUS304	1	
3	シート	強化PTFE	2	
2	ボール	SUS304	1	
1	本体	SCS13A	1	
No	DESCRIPTION	MATERIALS	REQ'D	REMARKS

			APPR'D	K. Y	TITLE	Rcねじ込み式 (複作動形) 口径: 15~25 A TE型エア作動ボールバルブ				
			CHK'D	K. Y						
			DESIGN		MODEL	PNDTE905TTP				
			DRAWN	T. A						
MARK	DATE	BY	DATE	'22-12-09	SCALE	NON	DWG No.	TE-905TTP-NA1		
REVISIONS			 NIPPON VALVE CONTROLS, INC.							
MV-2987										