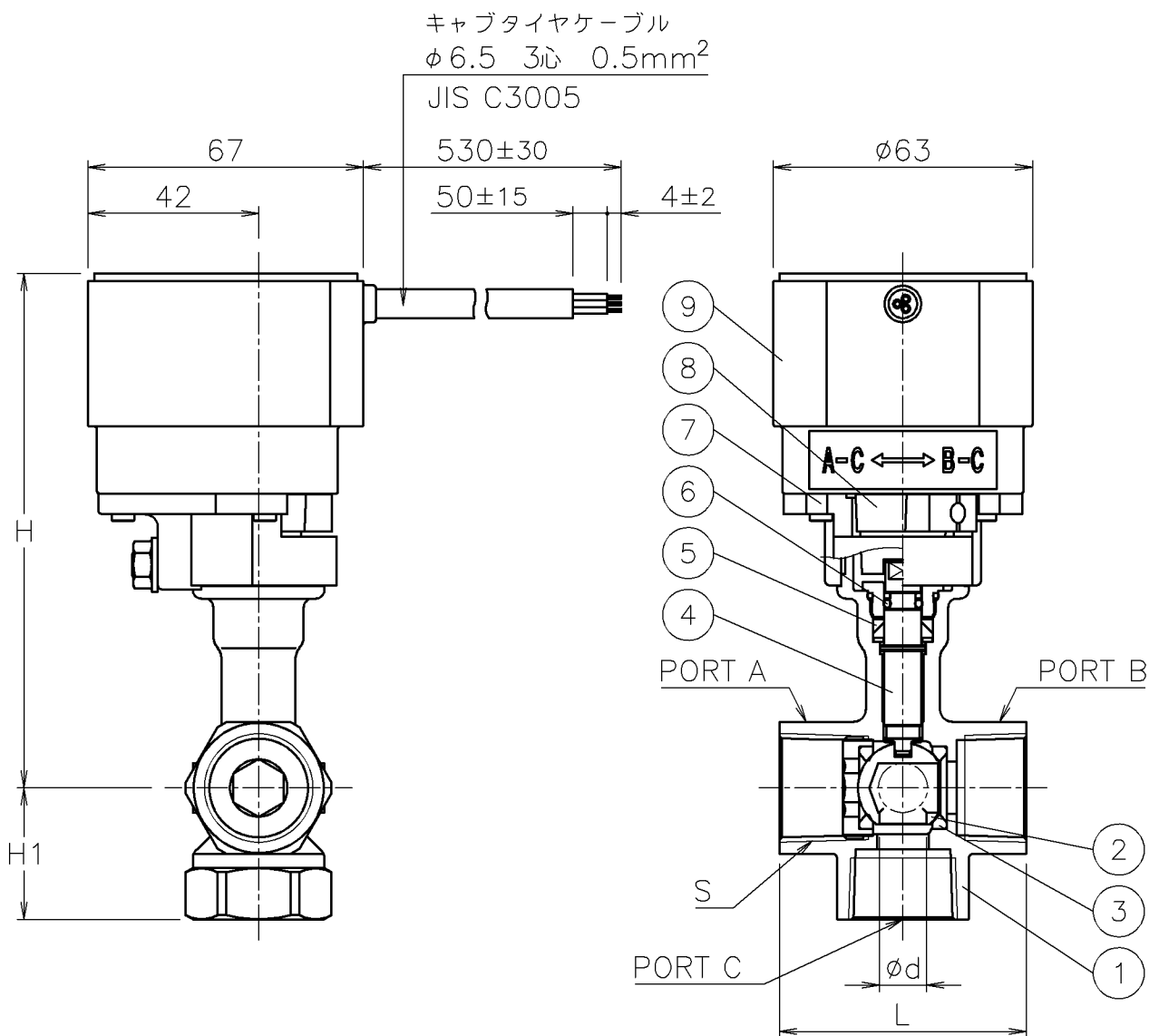
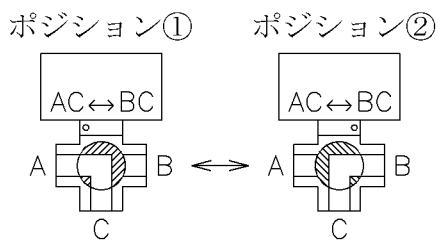


口径	S	d	L	H1	H	質量 (kg)	Cv値 ON/OFF	操作機型式	ランク
15 A	Re 1/2	8.5	58.2	29	123	0.6	3	PM1-030	0
20 A	Re 3/4	11.5	60	32	125	0.7	6	PM1-030	0
25 A	Re 1	15	73.5	39	129	0.9	9	PM1-030	0



NOTE

切換フォーム



9	電動操作機	ポリカーボネートケース	1	
8	コネクタ	PPS	1	
7	ブラケット	PPS	1	
6	Oリング	FKM	1	
5	パッキン	PTFE	1	
4	ステム	SUS304	1	
3	シート	強化PTFE	2	
2	ボール	SUS304	1	
1	本体	SCS13A	1	
No	DESCRIPTION	MATERIALS	REQ'D	REMARKS

			APPR'D	H. F	TITLE	R c ねじ込み式 口径: 15~25 A			
			CHK'D	K. Y		TE型モータボールバルブ			
			DESIGN		MODEL	PM1TE*05TTP			
			DRAWN	P. O					
MARK	DATE	BY	DATE	'16-04-11	SCALE	NON	DWG No.	TE-05TTP-PM3a	
REVISIONS									
MV-2167									