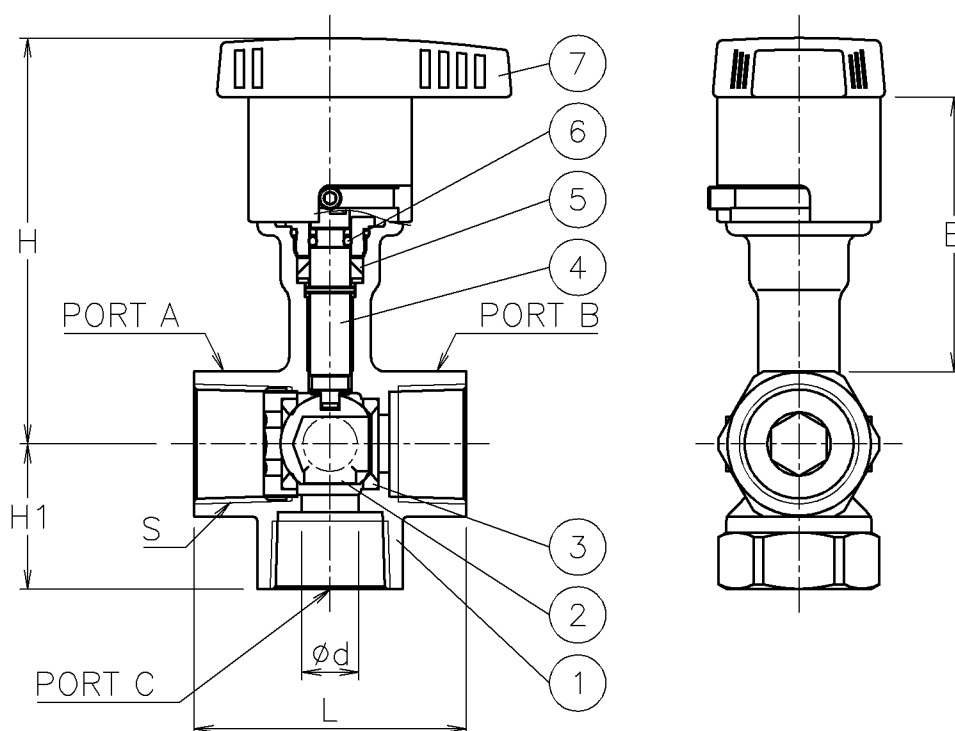
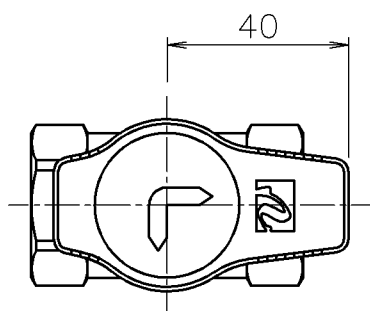


口径	S	d	L	B	H1	H	質量 (kg)	Cv値 ON/OFF	操作機型式
15 A	Rc 1/2	8.5	58.2	62	29	88	0.3	3	レバー
20 A	Rc 3/4	11.5	60	61	32	90	0.4	6	レバー
25 A	Rc 1	15	73.5	61	39	93	0.6	9	レバー

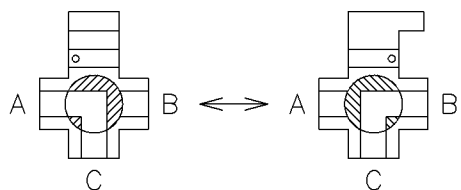


NOTE

切換フォーム

ポジション①

ポジション②



7	レバーハンドル	SPS	1	
6	Oリング	FKM	1	
5	パッキン	PTFE	1	
4	ステム	SUS304	1	
3	シート	強化PTFE	2	
2	ボール	SUS304	1	
1	本体	SCS13A	1	
No	DESCRIPTION	MATERIALS	REQ'D	REMARKS

			APPR'D	H. F	TITLE	R c ねじ込み式 口径: 15~25 A			
			CHK'D	K. Y		TE型手動ボールバルブ			
			DESIGN		MODEL	MACTET-5TTP			
			DRAWN	P. O					
MARK	DATE	BY	DATE	'16-04-08	SCALE	NON	DWG No.	TE-5TTP-MA3a	
REVISIONS									
MV-2167									