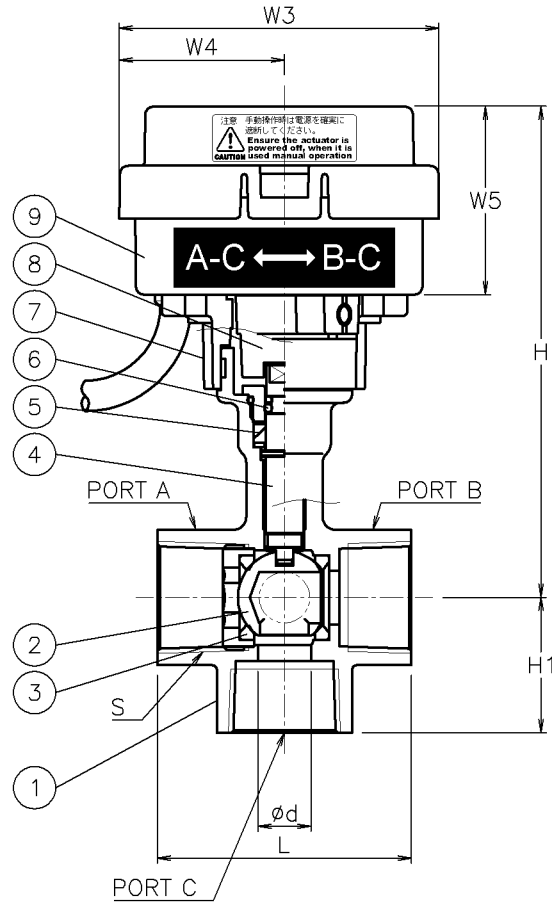
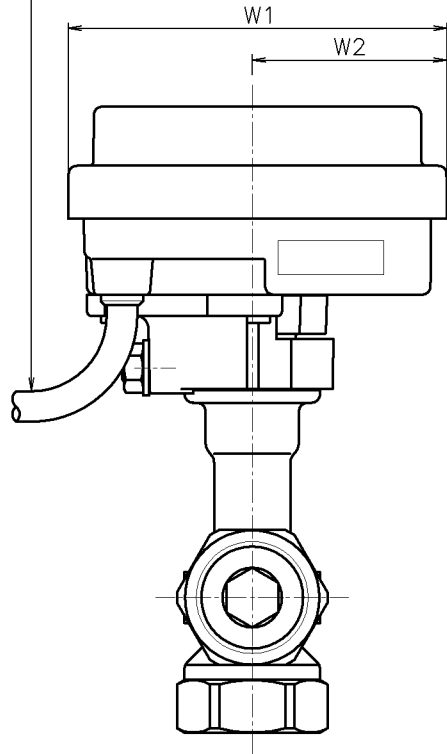


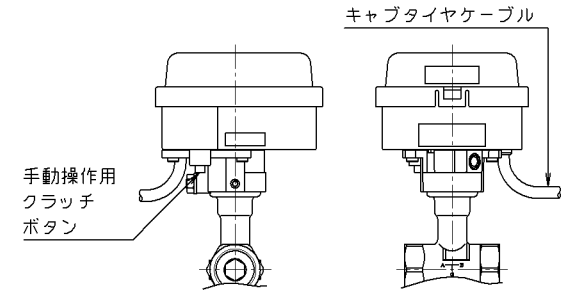
呼び径	S	d	L	H1	W1	W2	W3	W4	W5	H	質量 (kg)	Cv値		操作機型式			ランク
												実効	P1/P2	AC電源		DC電源	
15 A	Rc 1/2	8.5	58.2	29	90	46	76	39	44.5	114	0.8	1.8	3	CMX-030-1	CMX-030-2	CMX-015-0	0
					105	55	96	48	61	135	1.1			-	-	CMX-070-0	2
20 A	Rc 3/4	11.5	60	32	90	46	76	39	44.5	116	0.9	3.6	6	CMX-030-1	CMX-030-2	CMX-015-0	0
					105	55	96	48	61	137	1.2			-	-	CMX-070-0	2
25 A	Rc 1	15	73.5	39	90	46	76	39	44.5	120	1	5.4	9	CMX-030-1	CMX-030-2	-	0
					105	55	96	48	61	140	1.3			CMX-070-1	CMX-070-2	CMX-070-0	2

キャブタイヤケーブル
4心 0.5mm² 長さ500mm

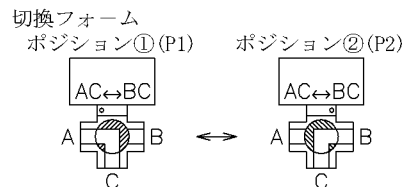


NOTE

CMX-070を手動で操作するときは、クラッチボタンを押しながら行ってください。CMX-015/030とCMX-070では、キャブタイヤケーブルの位置が異なります。



CMXTE025TTP-015
CMXTE025TTP-020
CMXTE*25TTP-025



No	DESCRIPTION	MATERIALS	REQ'D	REMARKS
9	電動操作機	ポリカーボネートケース	1	
8	コネクタ	PPS樹脂	1	
7	ブラケット	PPS樹脂	1	
6	Oリング	FKM	1	
5	パッキン	PTFE	1	
4	ステム	SUS304	1	
3	シート	強化PTFE	2	
2	ボール	SUS304	1	
1	本体	SCS13A	1	

APPR'D	H. F	TITLE	R c ねじ込み式 TE型コントロールバルブ	
CHK'D	K. Y	MODEL	CMXTE**5TTP	
DESIGN		SCALE	NON	DWG No. TE-*5TTP-MX7
DRAWN	S. O	MARK	DATE	17-10-13
REVISIONS		MV-2660		