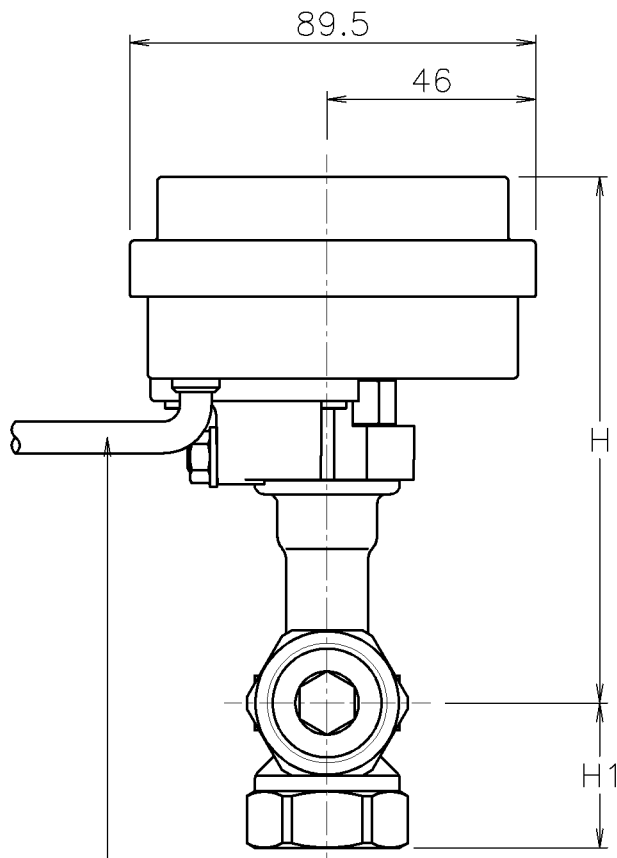
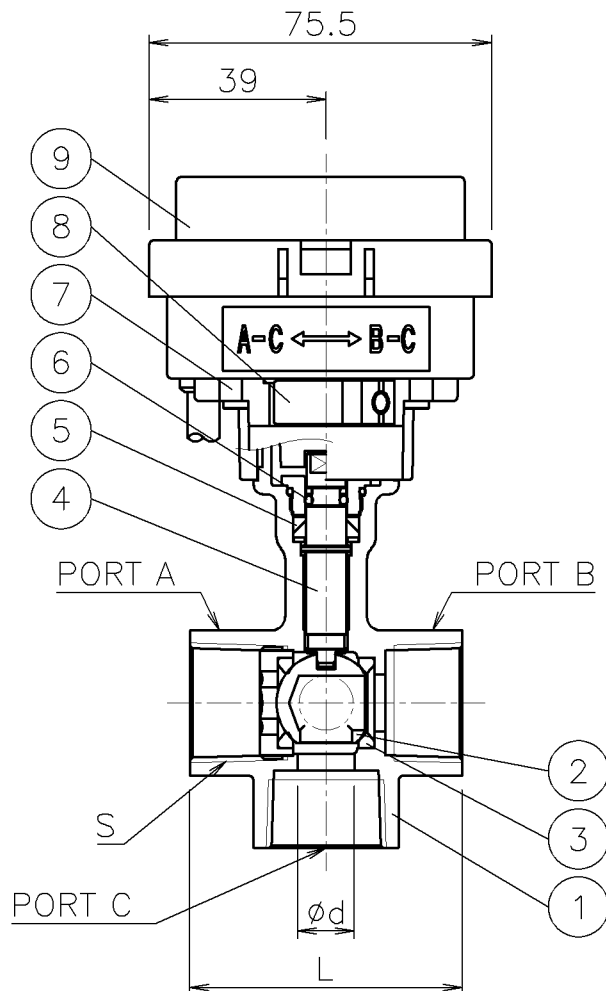


口径	S	d	L	H1	H	質量 (kg)	Cv値 ON/OFF	操作機型式		ランク
15 A	Rc 1/2	8.5	58.2	29	114	0.8	3	CD2-030	CM*-030	0
20 A	Rc 3/4	11.5	60	32	116	0.9	6	CD2-030	CM*-030	0
25 A	Rc 1	15	73.5	39	120	1	9	CD2-030	CM*-030	0

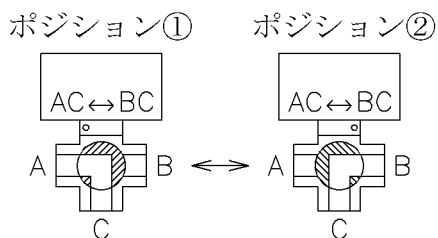


キャブタイヤケーブル
5心 0.5mm² 長さ500mm



NOTE

切換フォーム



9	電動操作機	ホリカーボネートケース	1	
8	コネクタ	PPS	1	
7	ブラケット	PPS	1	
6	Oリング	FKM	1	
5	パッキン	PTFE	1	
4	ステム	SUS304	1	
3	シート	強化PTFE	2	
2	ボール	SUS304	1	
1	本体	SCS13A	1	
No	DESCRIPTION	MATERIALS	REQ'D	REMARKS

			APPR'D	H. F	TITLE	R c ねじ込み式 口径: 15~25 A					
			CHK'D	K. Y		TE型モータボールバルブ					
			DESIGN		MODEL	CD2TE005-TTP		CM1TE*05-TTP			
			DRAWN	S. O				CM2TE*05-TTP			
MARK	DATE	BY	DATE	'15-11-10	SCALE	NON	DWG No.	TE-05TTP-CD5			
REVISIONS											
MV-2479											



NIPPON VALVE CONTROLS, INC.