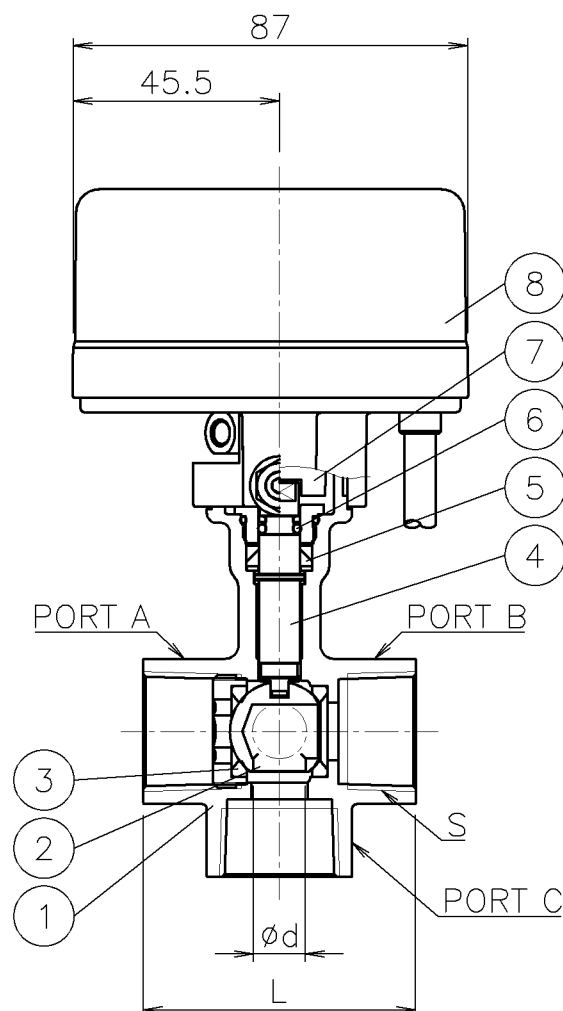
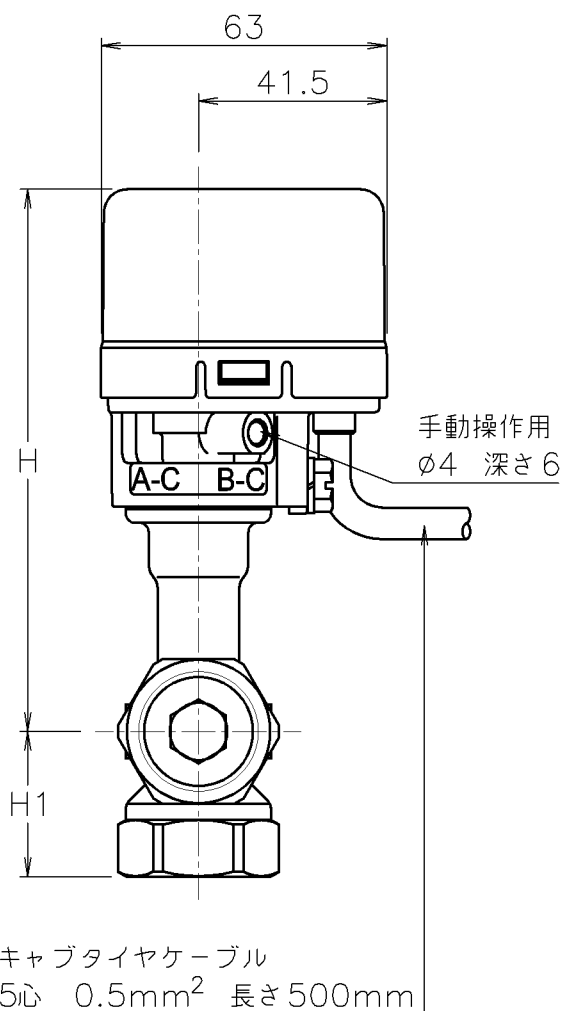
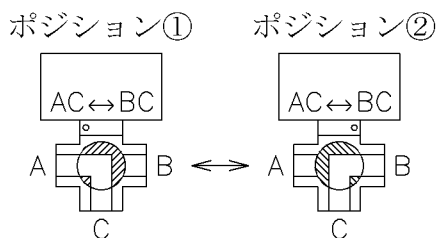


口径	S	d	L	H1	H	質量 (kg)	Cv値 ON/OFF	操作機型式	ランク
15 A	Re 1/2	8.5	58.2	29	118	0.7	3	CA1-015	0
20 A	Re 3/4	11.5	60	32	120	0.8	6	CA1-015	0



NOTE

切換フォーム



8	電動操作機	ポリカーボネートケース	1	
7	コネクタ	PPS	1	
6	Oリング	FKM	1	
5	パッキン	PTFE	1	
4	ステム	SUS304	1	
3	シート	強化PTFE	2	
2	ボール	SUS304	1	
1	本体	SCS13A	1	

No	DESCRIPTION	MATERIALS	REQ'D	REMARKS
TITLE		R c ねじ込み式 口径: 15~20 A TE型モータボールバルブ		
MODEL		CA1TE*05TTP		
MARK	DATE	BY	DATE	'16-04-08
REVISIONS		SCALE NON DWG No. TE-05TTP-CA2a		
MV-2395				



NIPPON VALVE CONTROLS, INC.