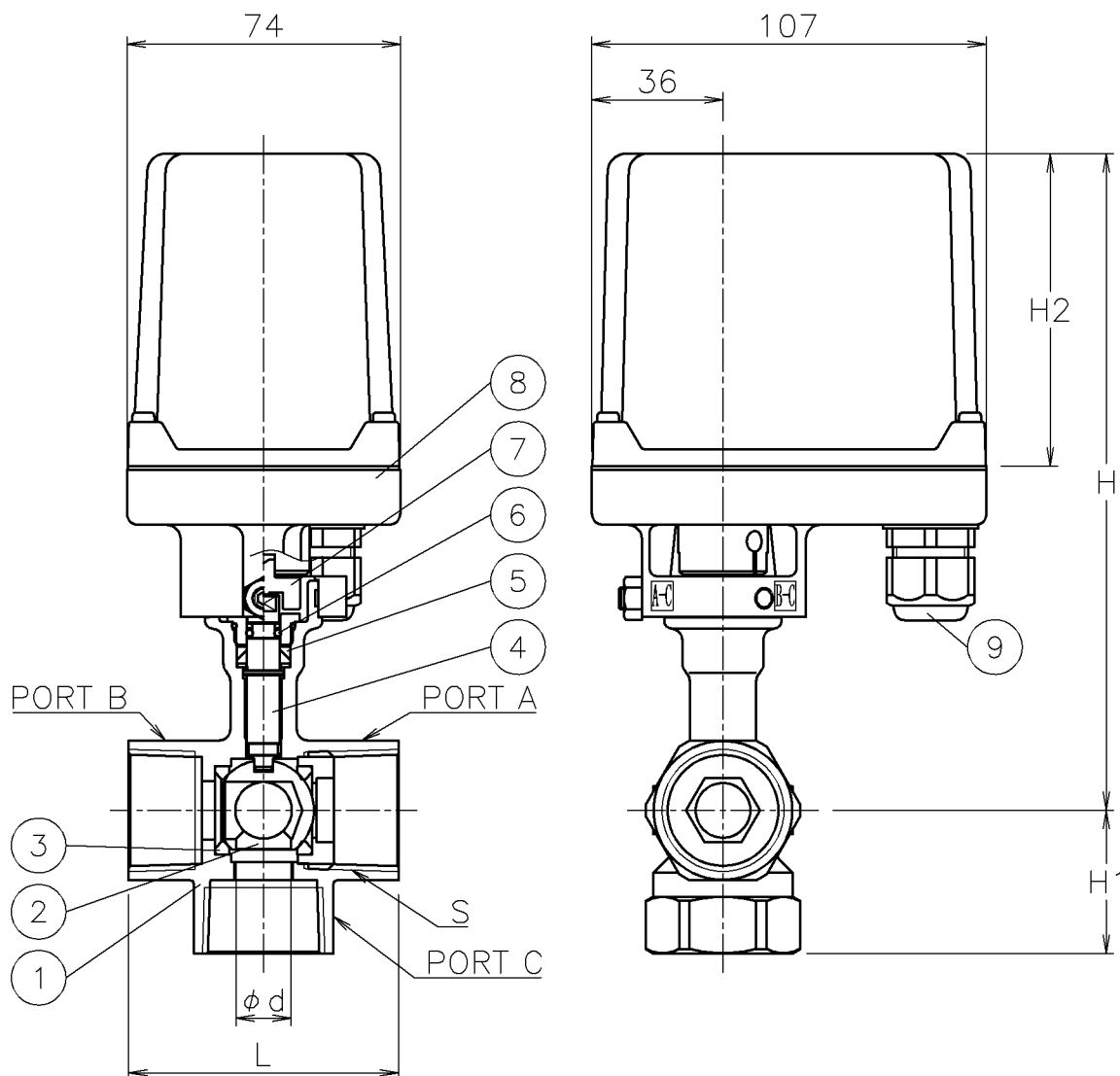


口径	S	d	L	H1	H2	H	質量(kg)		Cv値 ON/OFF	操作機型式		ランク
							AH1	DM*				
15 A	Rc 1/2	8.5	58.2	29	85(58)	174(147)	1.3	1.5(1.1)	3	AH1-030	DM*-030	0
20 A	Rc 3/4	11.5	60	32	85(58)	176(149)	1.4	1.6(1.2)	6	AH1-030	DM*-030	0
25 A	Rc 1	15	73.5	39	85(58)	179(152)	1.6	1.8(1.4)	9	AH1-030	DM*-030	0

( ) : DM2-030

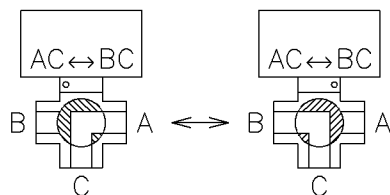


NOTE

(a) ケーブルコネクタの適合ケーブル外径はφ5~10.5

切換フォーム

ポジション①      ポジション②



9	電線コネクタ	NYLON 6	1	G 3/8 (a)
8	電動操作機	ADC12/PC CASE	1	
7	コネクタ	SUS304	1	
6	Oリング	FKM	1	
5	パッキン	PTFE	1	
4	ステム	SUS304	1	
3	シート	強化PTFE	2	
2	ボール	SUS304	1	
1	本体	SCS13A	1	

No	DESCRIPTION	MATERIALS	REQ'D	REMARKS
TITLE	R c ねじ込み式      口径: 15~25 A TE型モータボールバルブ			
MODEL	AH1TE*05TTP		DMOTE005TTP DM2TE005TTP	
MARK	DATE	BY	DATE	'16-04-08
SCALE	NON	DWG No.	TE-05TTP-CM2a	

REVISIONS

MV-2167



NIPPON VALVE CONTROLS, INC.