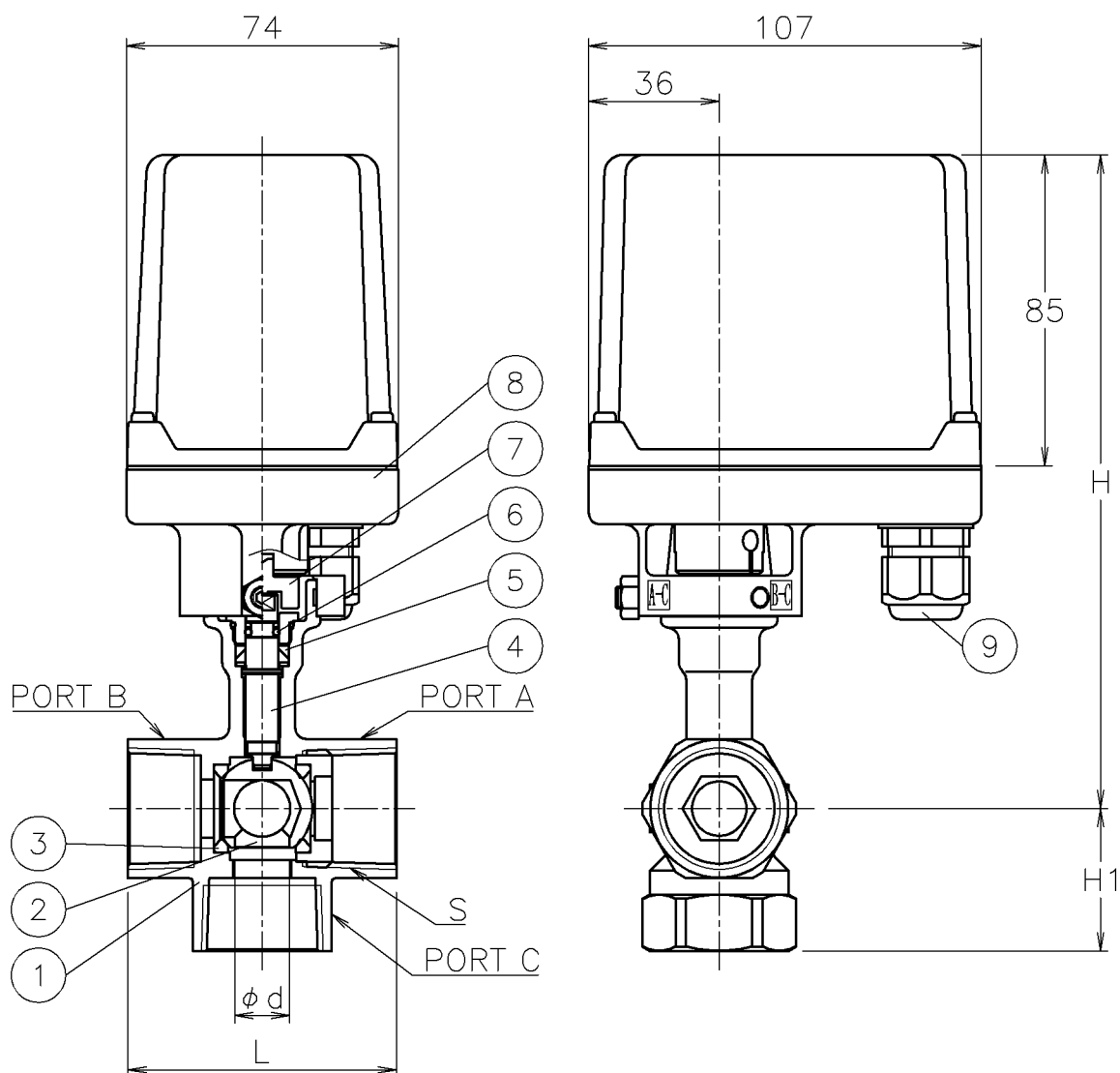


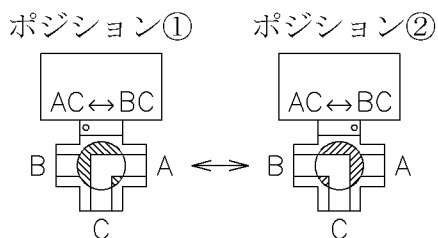
口径	S	d	L	H1	H	質量 (kg)	Cv値 ON/OFF	操作機型式	ランク
15 A	Rc 1/2	8.5	58.2	29	174	1.2	3	ACR-030	0
20 A	Rc 3/4	11.5	60	32	176	1.3	6	ACR-030	0
25 A	Rc 1	15	73.5	39	1.5	9	ACR-030	0	



NOTE

(a) ケーブルコネクタの適合ケーブル外径はφ5~10.5

切換フォーム



9	電線コネクタ	NYLON 6	1	G 3/8 (a)
8	電動操作機	ADC12/PC CASE	1	
7	コネクタ	SUS304	1	
6	Oリング	FKM	1	
5	パッキン	PTFE	1	
4	ステム	SUS304	1	
3	シート	強化PTFE	2	
2	ボール	SUS304	1	
1	本体	SCS13A	1	
No	DESCRIPTION	MATERIALS	REQ'D	REMARKS

			APPR'D	H. F	TITLE	R c ねじ込み式 口径: 15~25 A			
			CHK'D	K. Y		TE 型電動緊急遮断型ボールバルブ			
			DESIGN		MODEL	ACRTE205TTP			
			DRAWN	P. O					
MARK	DATE	BY	DATE	'16-04-08	SCALE	NON	DWG No.	TE-05TTP-AC2a	
REVISIONS									
MV-2167									