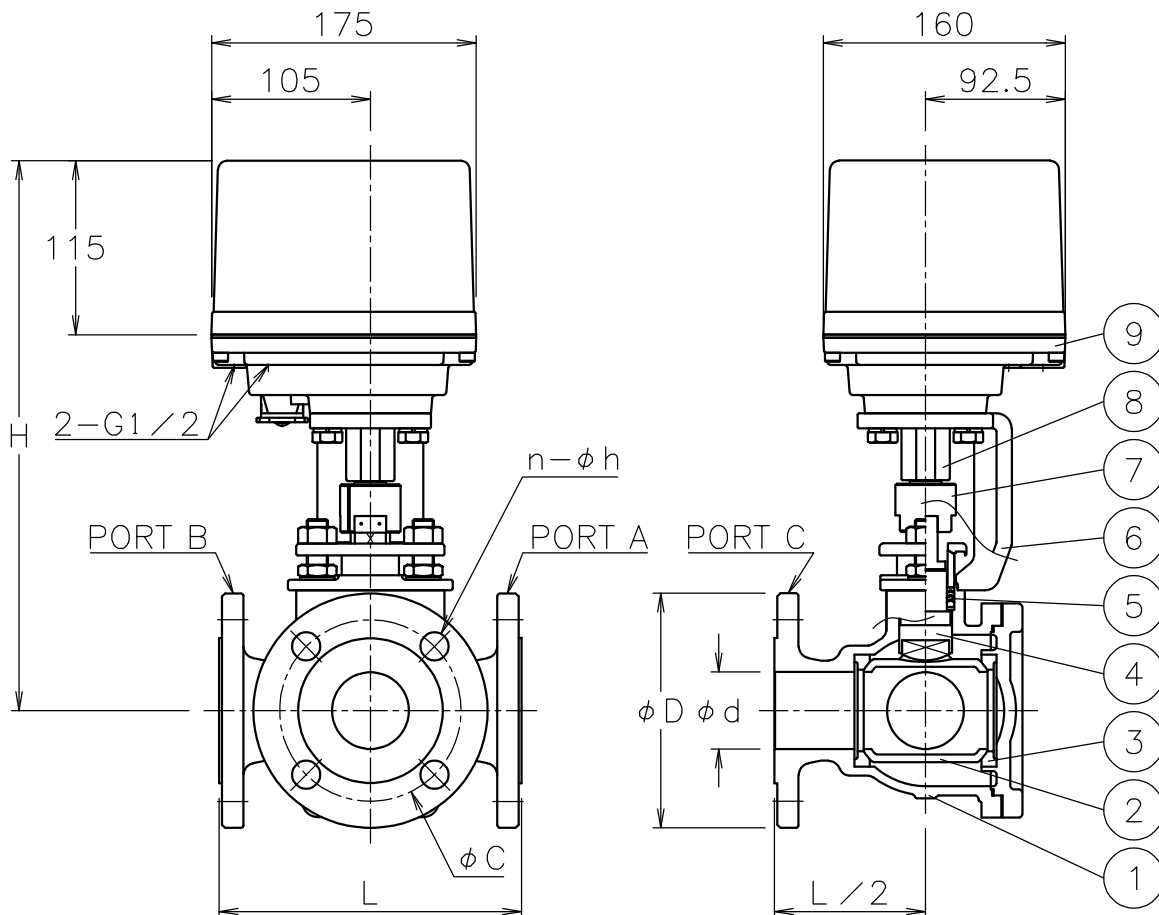


呼び径	d	L	D	C	n-h	H	質量 (kg)	Cv値 (ストロート)	操作機型式			ランク
25 A	25	160	125	90	4-19	314	14	26 (45)	AD1-300	AD2-300	AD0-300	0
40 A	38	180	140	105	4-19	328	16	65 (129)	AD1-700	AD2-700	AD0-700	0
50 A	51	200	155	120	4-19	364	22	110 (219)	AD1-700	AD2-700	AD0-700	0

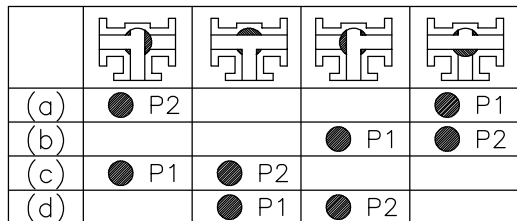


NOTE

付属品

- ・ケーブルコネクタ(ナイロン製), G 1/2, 適合ケーブルφ6~12
- ・プラグ

切換フォーム (電動操作機側から見る)



切換フォームは(a)~(d)の4通りあります。

9	電動操作機	アルミダイカストケース	1	
8	コネクタ	SCS13A	1	
7	コネクタ	SUS304	1	050A
		SCS13A		025, 040A
6	ブラケット	SCPH2	1	
5	パッキン	N-PTFE	1	
4	ステム	SUS304	1	
3	シート	強化PTFE	4	
2	ボール	SCS13A	1	
1	本体	FCD400	1	
No	DESCRIPTION	MATERIALS	REQ'D	REMARKS

			APPR'D	H. F	TITLE	J10Kフランジ式 T4型モータボールバルブ		
			CHK'D	K. Y		MODEL	AD1T4*01DTG      AD0T4001DTG AD2T4*01DTG	
			DESIGN		SCALE		NON	DWG No.
MARK	DATE	BY	DATE	'21-08-27				
REVISIONS			<b>NIPPON VALVE CONTROLS, INC.</b>					
MV-2919								