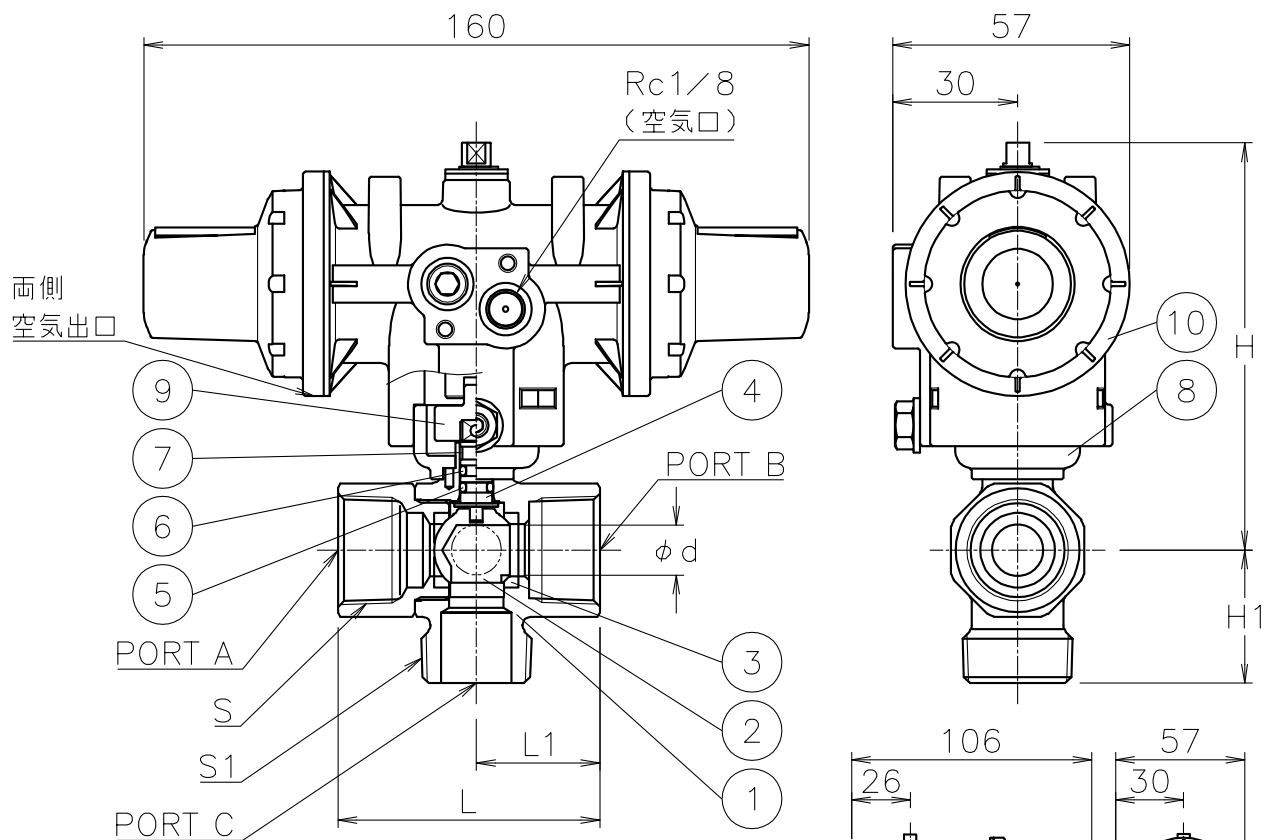


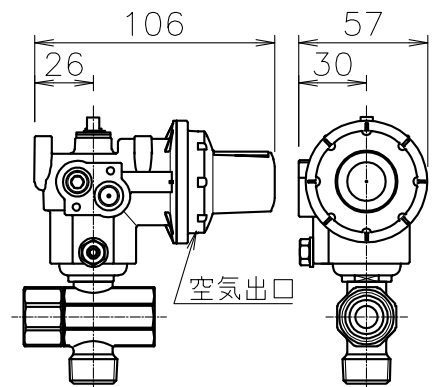
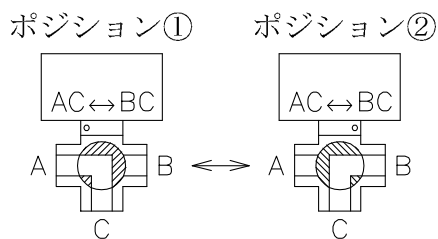
口径	S	S1	d	L	L1	H1	H	質量 (kg)	Cv値	操作機型式		ランク
15 A	Rc 1/2	R 1/2	9	58	27.2	29.5	88	0.5	3	PS0-03S	PSC-03S	0
20 A	Rc 3/4	R 3/4	12	63	29.7	32	98	0.7	6	PS0-03D	PSC-03D	0
25 A	Rc 1	R 1	15	71	33.8	38	102	0.9	8	PS0-03D	PSC-03D	0



NOTE

- ① 標準操作圧力 : 0.4~0.5MPa 最大0.7MPa
- ② 操作機動作  
 PS0 : 空気導入によりポジション②  
 空気排出(スプリング)によりポジション①  
 PSC : 空気導入によりポジション①  
 空気排出(スプリング)によりポジション②
- ③ 外径φ14.5以下の継手が装着可能

切換フォーム



PS0/C-03Sの場合

10	エア作動操作機	PPSボディ	1	PS0/C
9	コネクタ	PPS	1	
8	ベース	PPS	1	
7	軸受	PTFE	1	
6	Oリング	NBR	1	
5	Oリング	FKM	1	
4	ステム	耐脱亜鉛黄銅棒	1	
3	シート	F-PTFE	2	
2	ボール	C3604BD	1	メッキ
1	本体	C3771BE	1	メッキ
No	DESCRIPTION	MATERIALS	REQ'D	REMARKS

			APPR'D	K. Y	TITLE	R c ねじ込み式 (単作動形) 口径: 15~25 A					
			CHK'D	K. Y		T 型エア作動ボールバルブ					
			DESIGN		MODEL	PS0T-905YYF			PSCT-905YYF		
			DRAWN	T. A							
MARK	DATE	BY	DATE	'22-12-09	SCALE	NON	DWG No.	T-905YYF-DA1			
REVISIONS			<b>NIPPON VALVE CONTROLS, INC.</b>								
MV-2987											