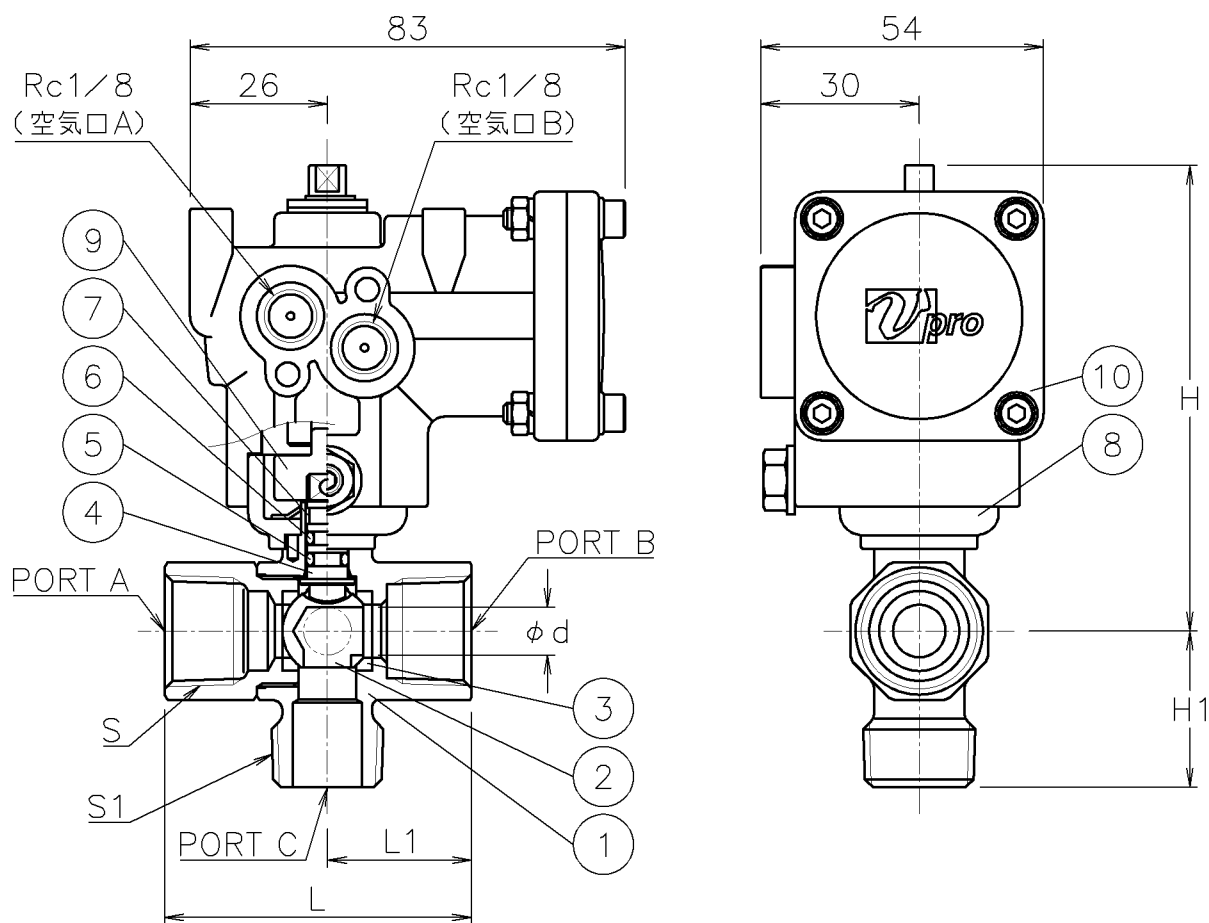


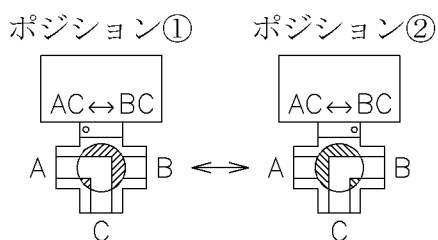
| 口径 | S | S1 | d | L | L1 | H1 | H | 質量 (kg) | Cv値 | 操作機型式 | ランク |
|------|--------|-------|----|----|------|------|----|---------|-----|---------|-----|
| 15 A | Rc 1/2 | R 1/2 | 9 | 58 | 27.2 | 29.5 | 88 | 0.4 | 3 | PND-03S | 0 |
| 20 A | Rc 3/4 | R 3/4 | 12 | 63 | 29.7 | 32 | 90 | 0.5 | 6 | PND-03S | 0 |
| 25 A | Rc 1 | R 1 | 15 | 71 | 33.8 | 38 | 94 | 0.7 | 8 | PND-03S | 0 |



NOTE

- ① 標準操作圧力：0.4~0.5MPa 最大0.7MPa
- ② 操作機動作
 - ・空気口Aへ空気導入によりポジション①
 - ・空気口Bへ空気導入によりポジション②
- ③ 外径φ14.5以下の継手が装着可能

切換フォーム



| 10 | エア作動操作機 | PPSボディ | 1 | PND |
|----|-------------|-----------|-------|---------|
| 9 | コネクタ | PPS | 1 | |
| 8 | ベース | PPS | 1 | |
| 7 | 軸受 | PTFE | 1 | |
| 6 | Oリング | NBR | 1 | |
| 5 | Oリング | FKM | 1 | |
| 4 | ステム | 耐脱亜鉛黄銅棒 | 1 | |
| 3 | シート | F-PTFE | 2 | |
| 2 | ボール | C3604BD | 1 | メッキ |
| 1 | 本体 | C3771BE | 1 | メッキ |
| No | DESCRIPTION | MATERIALS | REQ'D | REMARKS |

| | | | | | | | | | | | | | |
|------------------------------------|------|----|--------|-----------|-------|---------------------------|--------------|-------------|-----|---------|---------------|--|--|
| | | | APPR'D | H. F | TITLE | Rcねじ込み式(複作動形) 口径: 15~25 A | | | | | | | |
| | | | CHK'D | K. Y | | MODEL | T型エア作動ボールバルブ | | | | | | |
| | | | DESIGN | | | | DRAWN | PNDT-905YYF | | | | | |
| | | | DATE | P. 0 | | | | SCALE | NON | DWG No. | T-905YYF-PN1a | | |
| MARK | DATE | BY | DATE | '16-04-12 | | | | | | | | | |
| REVISIONS | | | | | | | | | | | | | |
| MV-2406 | | | | | | | | | | | | | |
| NIPPON VALVE CONTROLS, INC. | | | | | | | | | | | | | |