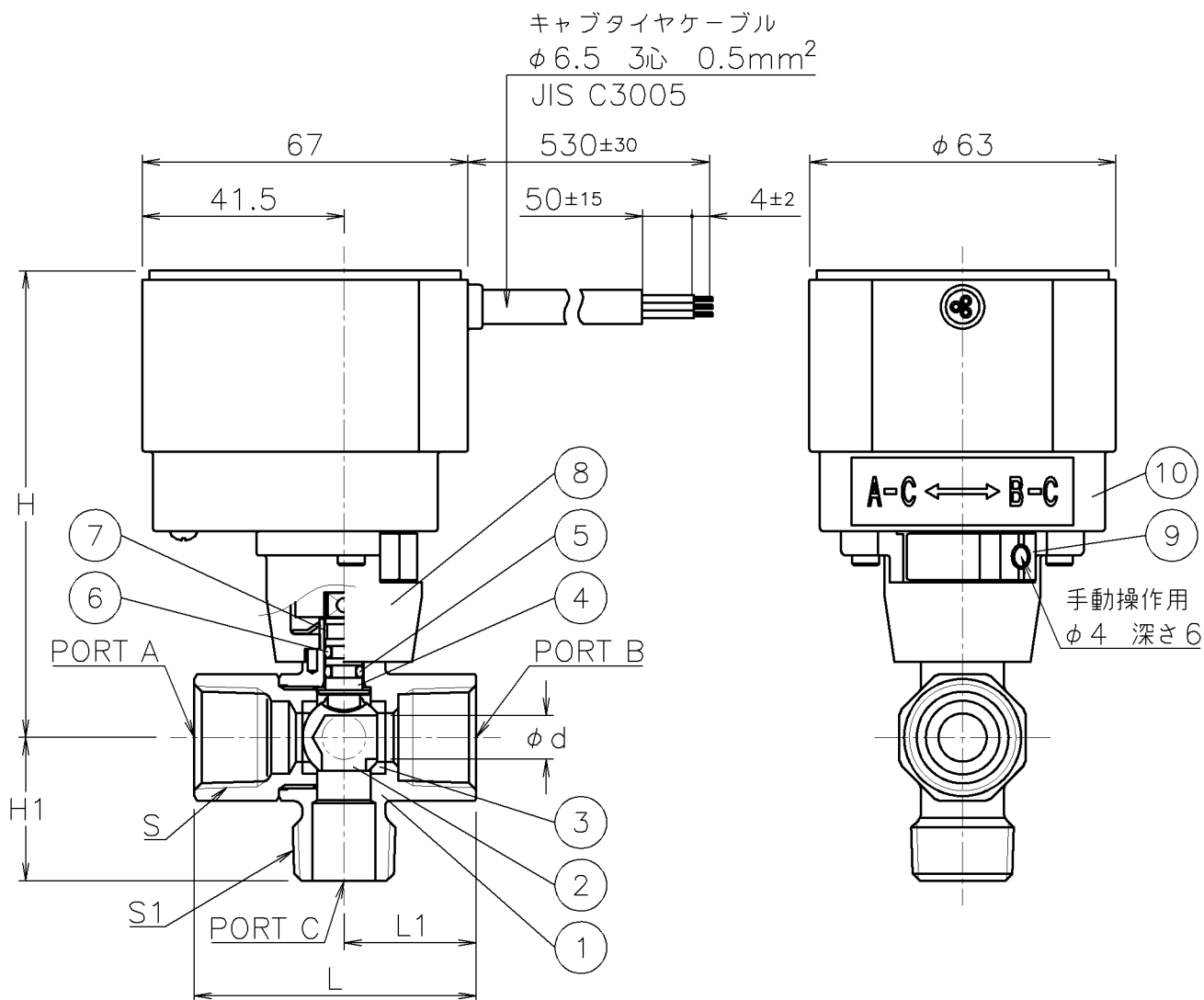
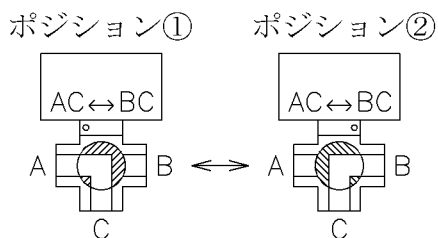


口径	S	S1	d	L	L1	H1	H	質量 (kg)	Cv値	操作機型式	ランク
15 A	Re 1/2	R 1/2	9	58	27.2	29.5	96	0.6	3	PM1-030	0
20 A	Re 3/4	R 3/4	12	63	29.7	32	98	0.7	6	PM1-030	0
25 A	Re 1	R 1	15	71	33.8	38	102	0.9	8	PM1-030	0



NOTE

切換フォーム



10	電動操作機	ポリカーボネートケース	1	
9	コネクタ	PPS	1	
8	ベース	PPS	1	
7	軸受	PTFE	1	
6	Oリング	NBR	1	
5	Oリング	FKM	1	
4	ステム	耐脱亜鉛黄銅棒	1	
3	シート	F-PTFE	2	
2	ボール	C3604BD	1	メッキ
1	本体	C3771BE	1	メッキ
No	DESCRIPTION	MATERIALS	REQ'D	REMARKS

			APPR'D	H. F	TITLE	R c ねじ込み式 口径: 15~25 A					
			CHK'D	K. Y		T型モータボールバルブ					
			DESIGN			MODEL	PM1T-*05YYF				
			DRAWN	P. O	SCALE		NON	DWG No.	T-05YYF-PM1b		
MARK	DATE	BY	DATE	'16-04-12							
REVISIONS											
MV-2162			 NIPPON VALVE CONTROLS, INC.								