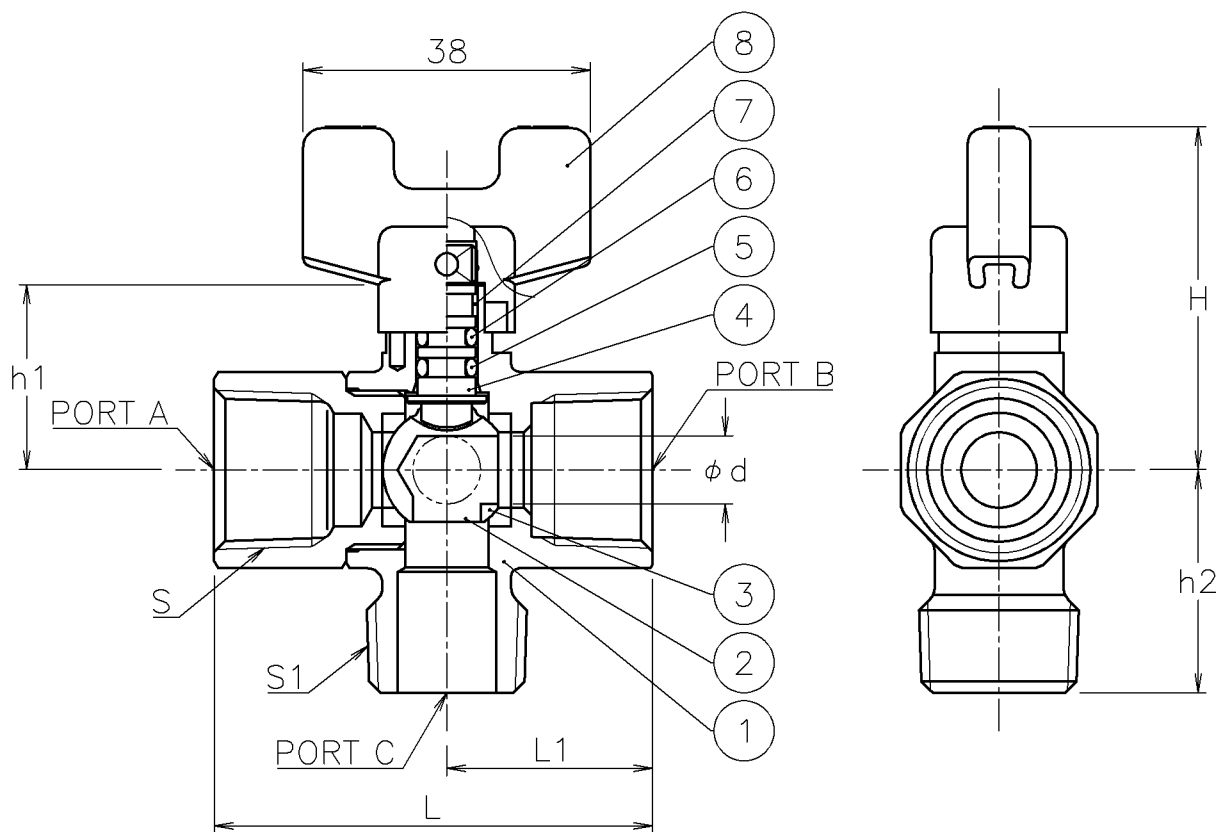
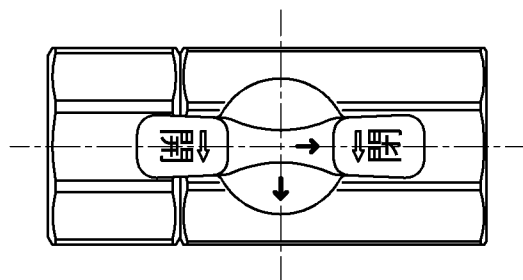


口径	S	S1	d	L	L1	h1	h2	H	質量 (kg)	Cv値	操作機型式
15 A	Rc 1/2	R 1/2	9	58	27.2	24	29.5	46	0.3	3	レバー
20 A	Rc 3/4	R 3/4	12	63	29.7	26	32	47	0.4	6	レバー
25 A	Rc 1	R 1	15	71	33.8	30	38	51	0.5	8	レバー

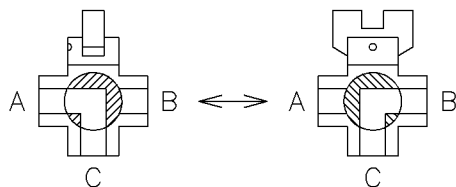


NOTE

切換フォーム

ポジション①

ポジション②



8	手動操作ハンドル	POM	1	
7	軸受	PTFE	1	
6	Oリング	NBR	1	
5	Oリング	FKM	1	
4	ステム	耐脱亜鉛黄銅棒	1	
3	シート	F-PTFE	2	
2	ボール	C3604BD	1	メッキ
1	本体	C3771BE	1	メッキ
No	DESCRIPTION	MATERIALS	REQ' D	REMARKS

			APPR' D	H. F	TITLE	R c ねじ込み式 口径: 15~25 A					
			CHK' D	K. Y		T型手動ボールバルブ					
			DESIGN		MODEL	MACT-U-5YYF					
			DRAWN	P. O							
MARK	DATE	BY	DATE	'16-04-12	SCALE	NON	DWG No.	T-5YYF-MA1a			
REVISIONS			 NIPPON VALVE CONTROLS, INC.								
MV-2370											