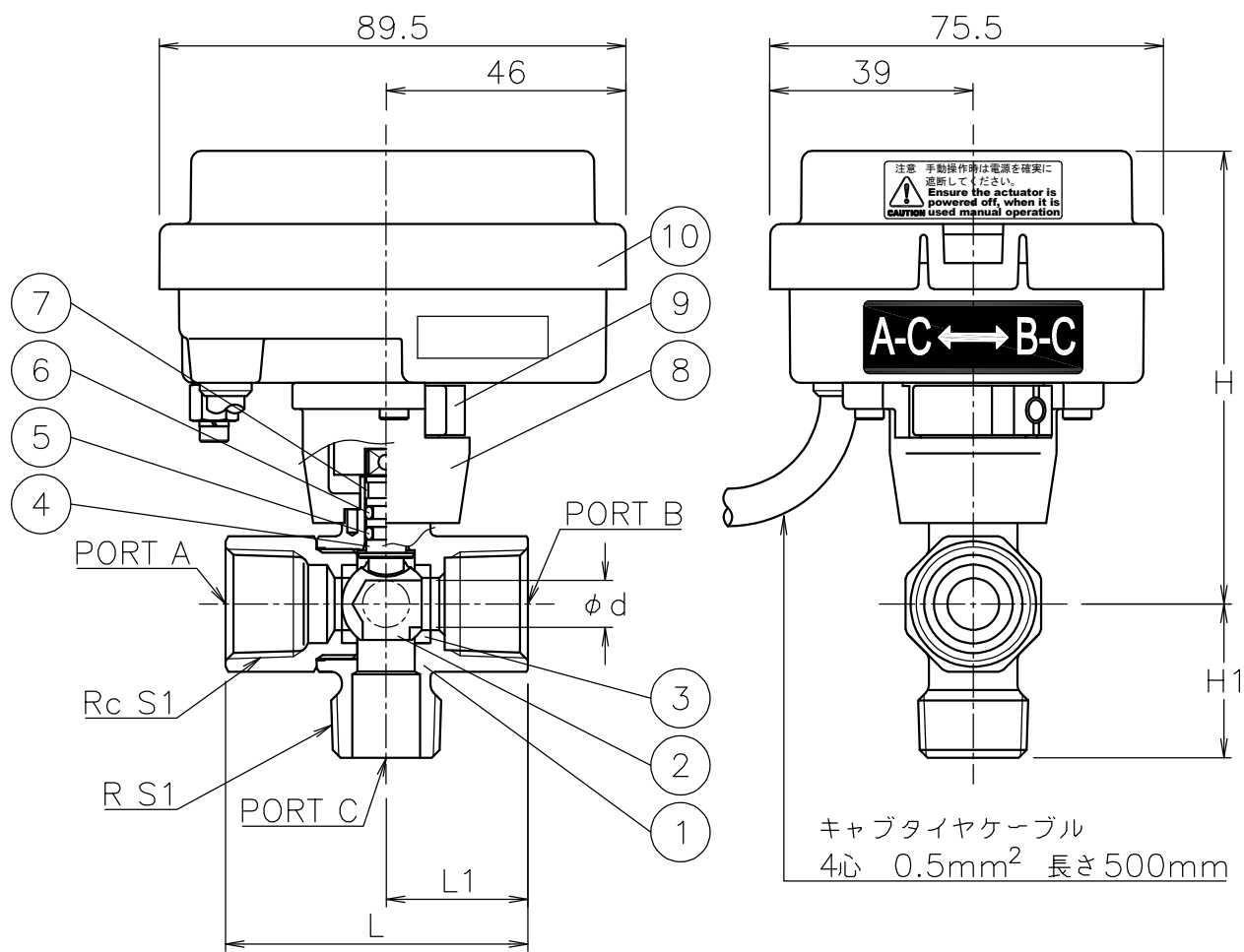


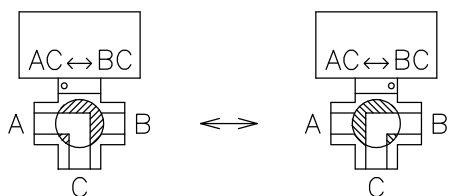
呼び径	S1	d	L	L1	H1	H	質量 (kg)	Cv値		操作機型式	ランク
15 A	1/2	9	58	27.2	29.5	87	0.7	1.4	3	CMX-030	0
20 A	3/4	12	63	29.7	32	89	0.8	2.8	6	CMX-030	0
25 A	1	15	71	33.8	38	93	1	3.7	8	CMX-030	0



切換フォーム

ポジション①(P1)

ポジション②(P2)



10	電動操作機	ホリカーホネートケース	1	
9	コネクタ	PPS樹脂	1	
8	ベース	PPS樹脂	1	
7	軸受	PTFE	1	
6	Oリング	NBR	1	
5	Oリング	FKM	1	
4	ステム	耐脱亜鉛黄銅棒	1	
3	シート	F-PTFE	2	
2	ボール	C3604BD	1	メッキ
1	本体	C3771BE	1	メッキ
No	DESCRIPTION	MATERIALS	REQ'D	REMARKS

			APPR'D	K. Y	TITLE	Rcねじ込み形 T型コントロールバルブ								
			CHK'D	K. Y		MODEL	CMXT-*05YYF							
			DESIGN		MARK		DATE	BY	DATE	'24-09-18	SCALE	NON	DWG No.	T-05YYF-MX3
			DRAWN	P. O			REVISIONS	MV-3081						
					NIPPON VALVE CONTROLS, INC.									