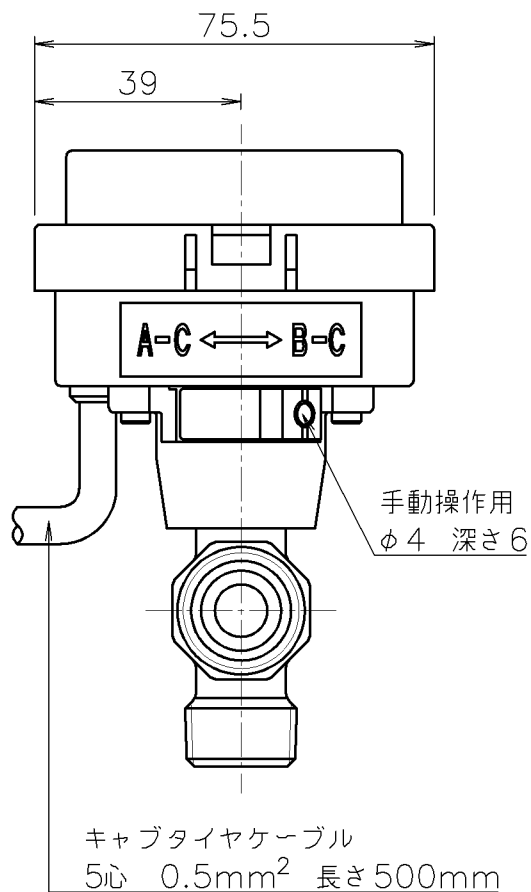
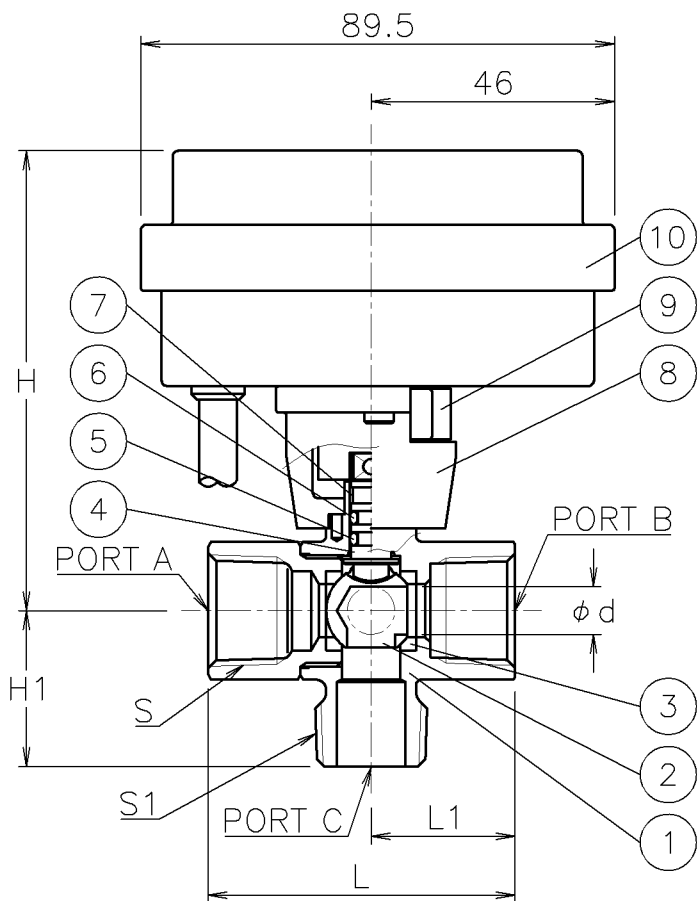
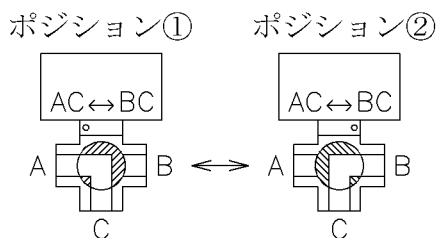


口径	S	S1	d	L	L1	H1	H	質量 (kg)	Cv値	操作機型式		ランク
15 A	Re 1/2	R 1/2	9	58	27.2	29.5	87	0.7	3	CD2-030	CM□-030	0
20 A	Re 3/4	R 3/4	12	63	29.7	32	89	0.8	6	CD2-030	CM□-030	0
25 A	Re 1	R 1	15	71	33.8	38	93	1.0	8	CD2-030	CM□-030	0



NOTE

切換フォーム



10	電動操作機	ホリカーホネットケース	1	
9	コネクタ	PPS	1	
8	ベース	PPS	1	
7	軸受	PTFE	1	
6	Oリング	NBR	1	
5	Oリング	FKM	1	
4	ステム	耐脱亜鉛黄銅棒	1	
3	シート	F-PTFE	2	
2	ボール	C3604BD	1	メッキ
1	本体	C3771BE	1	メッキ
No	DESCRIPTION	MATERIALS	REQ'D	REMARKS

			APPR'D	H. F	TITLE	R c ねじ込み式		口径: 15~25 A	
			CHK'D	K. Y		T 型モータボールバルブ			
			DESIGN		MODEL	CD2T-*05YYF		CM1T-*05YYF	
			DRAWN	P. O				CM2T-*05YYF	
MARK	DATE	BY	DATE	'16-04-01	SCALE	NON	DWG No.	T-05YYF-CD2	
REVISIONS									
MV-2492									