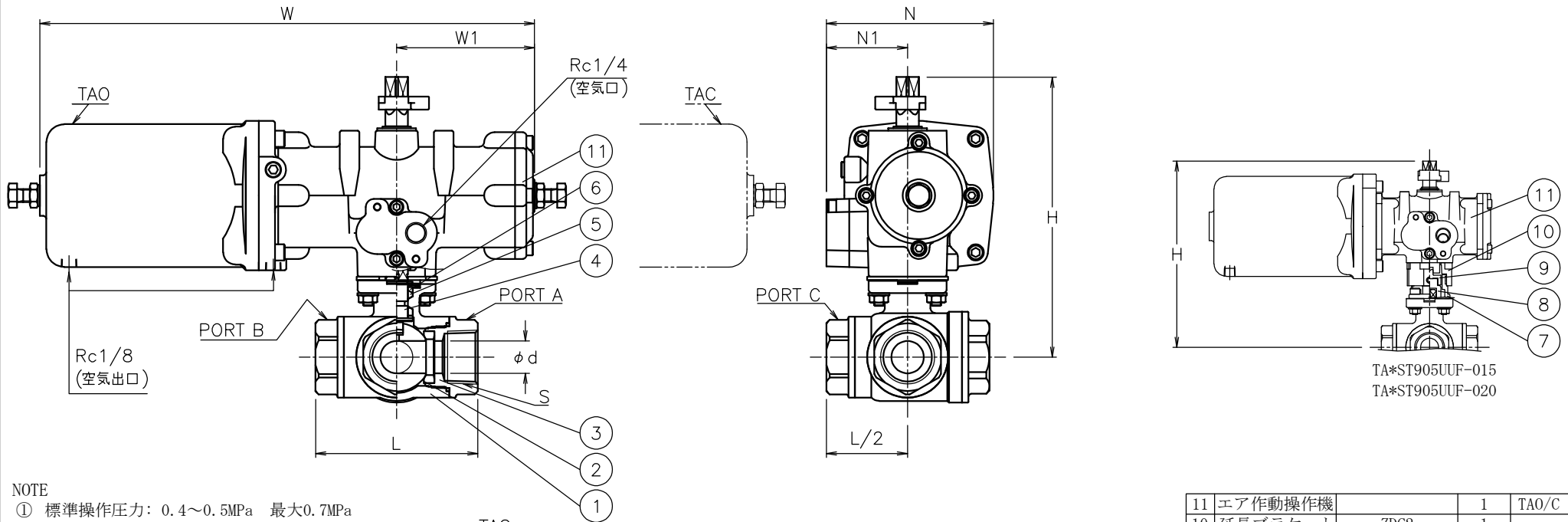


呼び径	S	d	L	W	W1	N	N1	H	質量 [kg]	Cv値		操作機型式		リンク
										L方向	ストレート			
15 A	Rc 1/2	13	75	249	55	92	46	161	3.2	4	7	TAO-040	TAC-040	0
				305	85	103	50	199	4			TAO-050	TAC-050	2
20 A	Rc 3/4	16	85	249	55	92	46	164	3.6	8	13	TAO-040	TAC-040	0
				305	85	103	50	202	4.4			TAO-050	TAC-050	2
25 A	Rc 1	20	100	305	85	103	50	173	4.8	14	22	TAO-050	TAC-050	0
				367	102	119	52	222	7			TAO-063	TAC-063	2
32 A	Rc1 1/4	25	115	305	85	103	50	178	5.6	22	33	TAO-050	TAC-050	0
				367	102	119	52	227	7.7			TAO-063	TAC-063	2



NOTE

- ① 標準操作圧力: 0.4~0.5MPa 最大0.7MPa
- ② 操作機動作

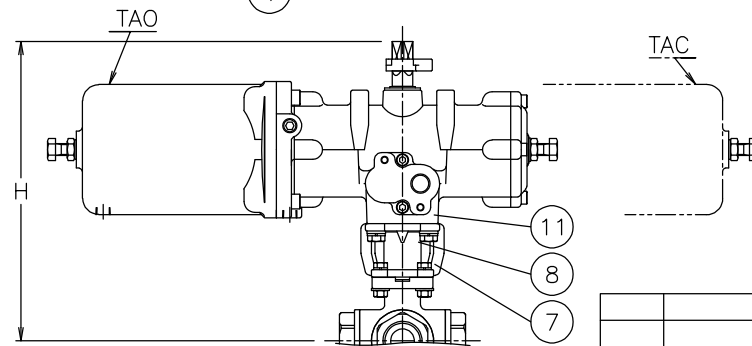
	空気導入	空気排出 (スプリング)
TAO	P2	P1
TAC	P1	P2

- ※ 図はTAOを表す
- ※ TAC-040のシリンダ方向はTAOと同じ

切換フォーム (操作機側から見る)

	B	A	B	A	B	A	B	A
(a)	● P2							● P1
(b)					● P1			● P2
(c)	● P1	● P2						
(d)		● P1	● P2					

切換フォームは(a)~(d)の4通りあります



TA*ST925UUF-015
TA*ST925UUF-020
TA*ST925UUF-025
TA*ST925UUF-032

No	DESCRIPTION	MATERIALS	REQ'D	REMARKS
11	エア作動操作機		1	TAO/C
10	延長ブラケット	ZDC2	1	
9	コネクタ	SUS304	1	
8	コネクタ	SCS13A	1	
7	ブラケット	SCS13A	1	
6	パッキン	強化PTFE	1	
5	パッキン	F-PTFE	1	
4	ステム	SUS316	1	
3	シート	F-PTFE	4	
2	ボール	SCS14A	1	
1	本体	SCS14A	1	

MARK	DATE	BY	DATE	SCALE	NON	DWG No.	ST-9*5UUF-TD4
REVISIONS							
MV-2927							

Upro NIPPON VALVE CONTROLS, INC.