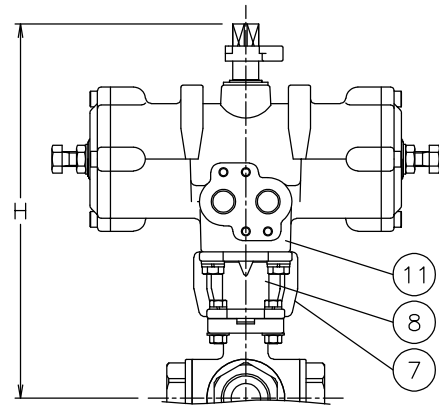
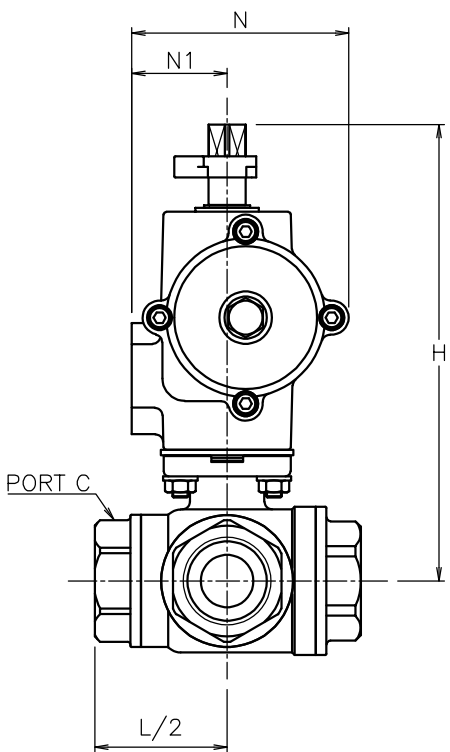
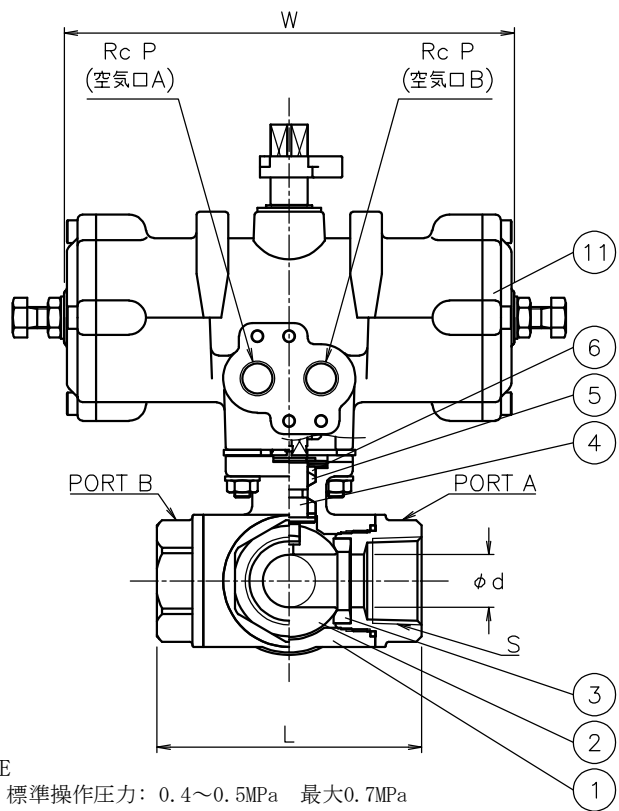
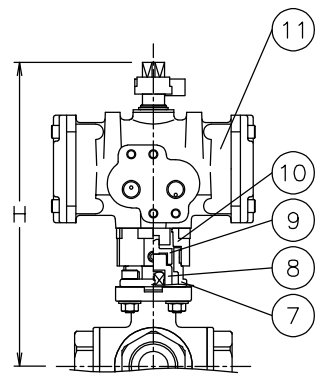


呼び径	S	d	L	P	W	N	N1	H	質量 [kg]	Cv値		操作機型式	ランク
										L方向	ストレート		
15 A	Rc 1/2	13	75	1/8	110	57	32	161	1.8	4	7	TAD-040	0
				1/4	170	82	36	199	2.3			TAD-050	2
20 A	Rc 3/4	16	85	1/8	110	57	32	164	2.2	8	13	TAD-040	0
				1/4	170	82	36	202	2.7			TAD-050	2
25 A	Rc 1	20	100	1/4	170	82	36	173	3.1	14	22	TAD-050	0
					204	95	38	222	4.2			TAD-063	2
32 A	Rc1 1/4	25	115	1/4	170	82	36	178	3.9	22	33	TAD-050	0
					204	95	38	227	4.9			TAD-063	2

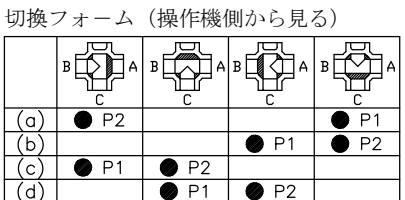


TADST925UUF-015
TADST925UUF-020
TADST925UUF-025
TADST925UUF-032



TADST905UUF-015
TADST905UUF-020

NOTE
① 標準操作圧力: 0.4~0.5MPa 最大0.7MPa
② 操作機動作
空気口Aへ空気導入によりポジション①(P1)
空気口Bへ空気導入によりポジション②(P2)



切換フォームは(a)~(d)の4通りあります

No	DESCRIPTION	MATERIALS	REQ'D	REMARKS
11	エア作動操作機		1	TAD
10	延長ブラケット	ZDC2	1	
9	コネクタ	SUS304	1	
8	コネクタ	SCS13A	1	
7	ブラケット	SCS13A	1	
6	パッキン	強化PTFE	1	
5	パッキン	F-PTFE	1	
4	ステム	SUS316	1	
3	シート	F-PTFE	4	
2	ボール	SCS14A	1	
1	本体	SCS14A	1	

MARK	DATE	BY	DATE	SCALE	NON	DWG No.	ST-9*5UUF-TA4
			'21-09-21				
REVISIONS MV-2927				APPR'D CHK'D DESIGN DRAWN	H. F K. Y S. O	TITLE MODEL	Rcねじ込み形 (複作動形) ST型エア作動ボールバルブ TADST9*5UUF