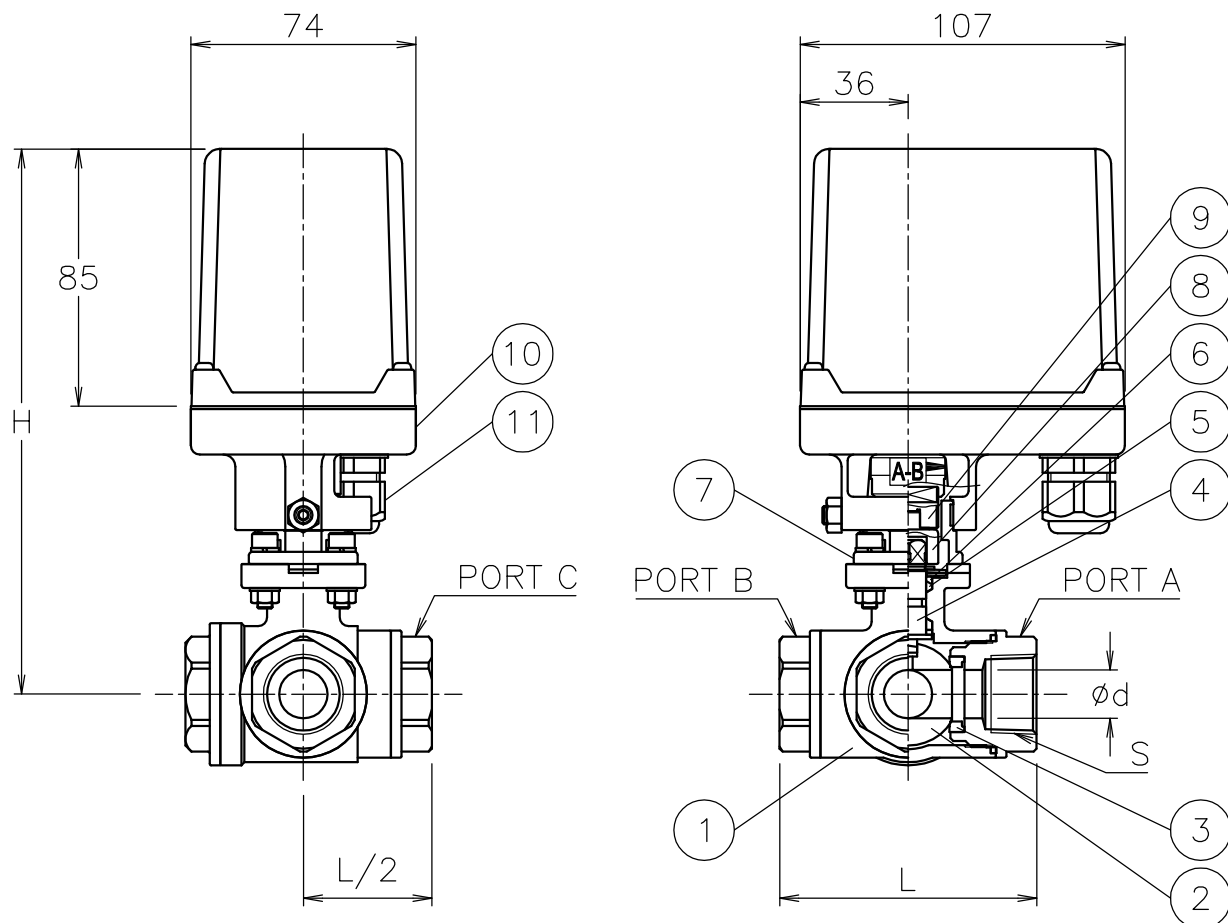


呼び径	S	d	L	H	質量[kg]	Cv値		操作機型式	ランク
						L方向	ストレート		
15 A	Rc 1/2	13	75	177	1.9	4	7	RAM-070	0
20 A	Rc 3/4	16	85	181	2.2	8	13	RAM-070	0



NOTE

(a) ケーブルグラントの適合ケーブル外径はφ5~10.5

切換フォーム（操作機側から見る）

(a)	● P2			● P1
(b)			● P1	● P2
(c)	● P1	● P2		
(d)		● P1	● P2	

切換フォームは(a)~(d)の4通りあります

11	ケーブルグラント	NYLON 6	1	G3/8 (a)
10	電動操作機	ADC12/PC CASE	1	
9	コネクタ	SUS304	1	
8	コネクタ	SCS13A	1	
7	ブラケット	SCS13A	1	
6	パッキン	強化PTFE	1	
5	パッキン	F-PTFE	1	
4	ステム	SUS316	1	
3	シート	F-PTFE	4	
2	ボール	SCS14A	1	
1	本体	SCS14A	1	
No	DESCRIPTION	MATERIALS	REQ' D	REMARKS

			APPR'D	H. F	TITLE	R c ねじ込み形 S T 型モータボールバルブ					
			CHK'D	K. Y		MODEL	RAMST*05UUF				
			DESIGN				SCALE	NON	DWG No.	ST-05UUF-RA1	
MARK	DATE	BY	DATE	'19-03-22							
REVISIONS						NIPPON VALVE CONTROLS, INC.					
SP-1255											