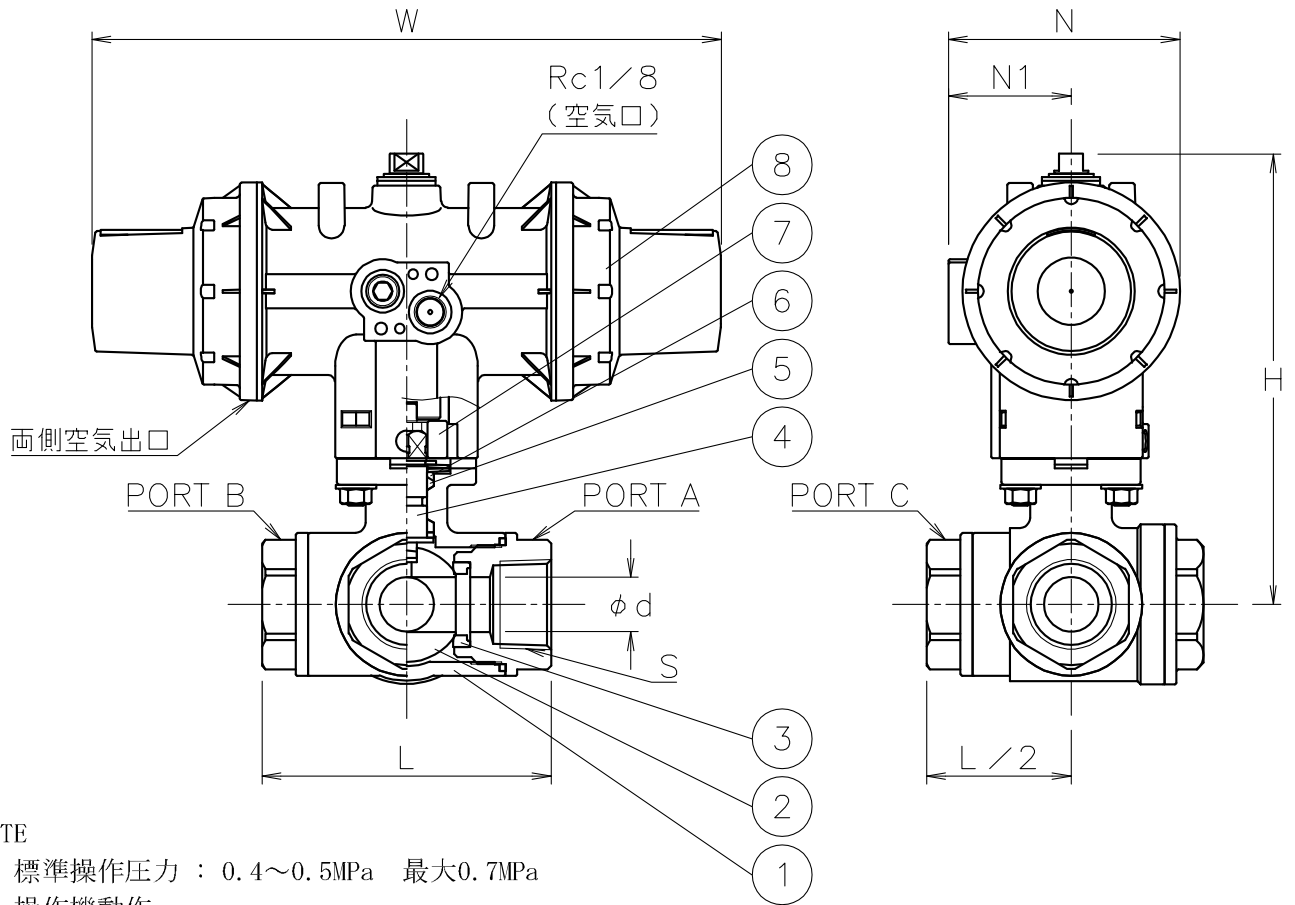


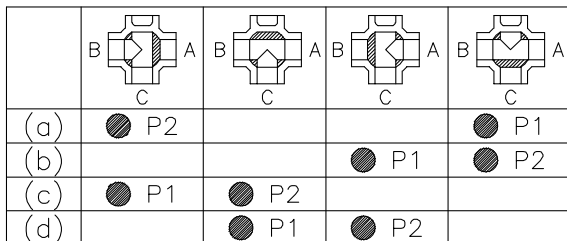
口径	S	d	L	W	N	N1	H	質量 (kg)	Cv値 ():ストレートポート	操作機型式		ランク
15 A	Rc 1/2	13	75	185	68	36	129	1.3	4 (7)	PSO-04D	PSC-04D	0
20 A	Rc 3/4	16	85	185	68	36	133	1.7	8 (13)	PSO-04D	PSC-04D	0
25 A	Rc 1	20	100	247	82	44	145	2.9	14 (22)	PSO-05D	PSC-05D	0
32 A	Rc1 1/4	25	115	247	82	44	151	3.6	22 (33)	PSO-05D	PSC-05D	0
				288	95	48	151	4.2		PSO-05W	PSC-05W	2



NOTE

- ① 標準操作圧力 : 0.4~0.5MPa 最大0.7MPa
- ② 操作機動作
 PSO : 空気導入によりポジション②
 空気排出(スプリング)によりポジション①
 PSC : 空気導入によりポジション①
 空気排出(スプリング)によりポジション②
- ③ 外径φ14.5以下の継手が装着可能

切換フォーム (操作機側から見る)



切換フォームは(a)~(d)の4通りあります

8	エア作動操作機	PPSボディ	1	PSO/C
7	コネクタ	SUS304	1	
6	パッキン	強化PTFE	1	
5	パッキン	F-PTFE	1	
4	ステム	SUS316	1	
3	シート	F-PTFE	4	
2	ボール	SCS14A	1	
1	本体	SCS14A	1	
No	DESCRIPTION	MATERIALS	REQ'D	REMARKS

			APPR'D	K. Y	TITLE	Rcねじ込み式 (単作動形) 口径: 15~32 A ST型エア作動ボールバルブ					
			CHK'D	K. Y		MODEL	PSOST9*5UUF		PSCST9*5UUF		
			DESIGN		SCALE		NON	DWG No.	ST-9*5UUF-DA1		
MARK	DATE	BY	DATE	'22-12-09							
REVISIONS			NIPPON VALVE CONTROLS, INC.								
MV-2987											