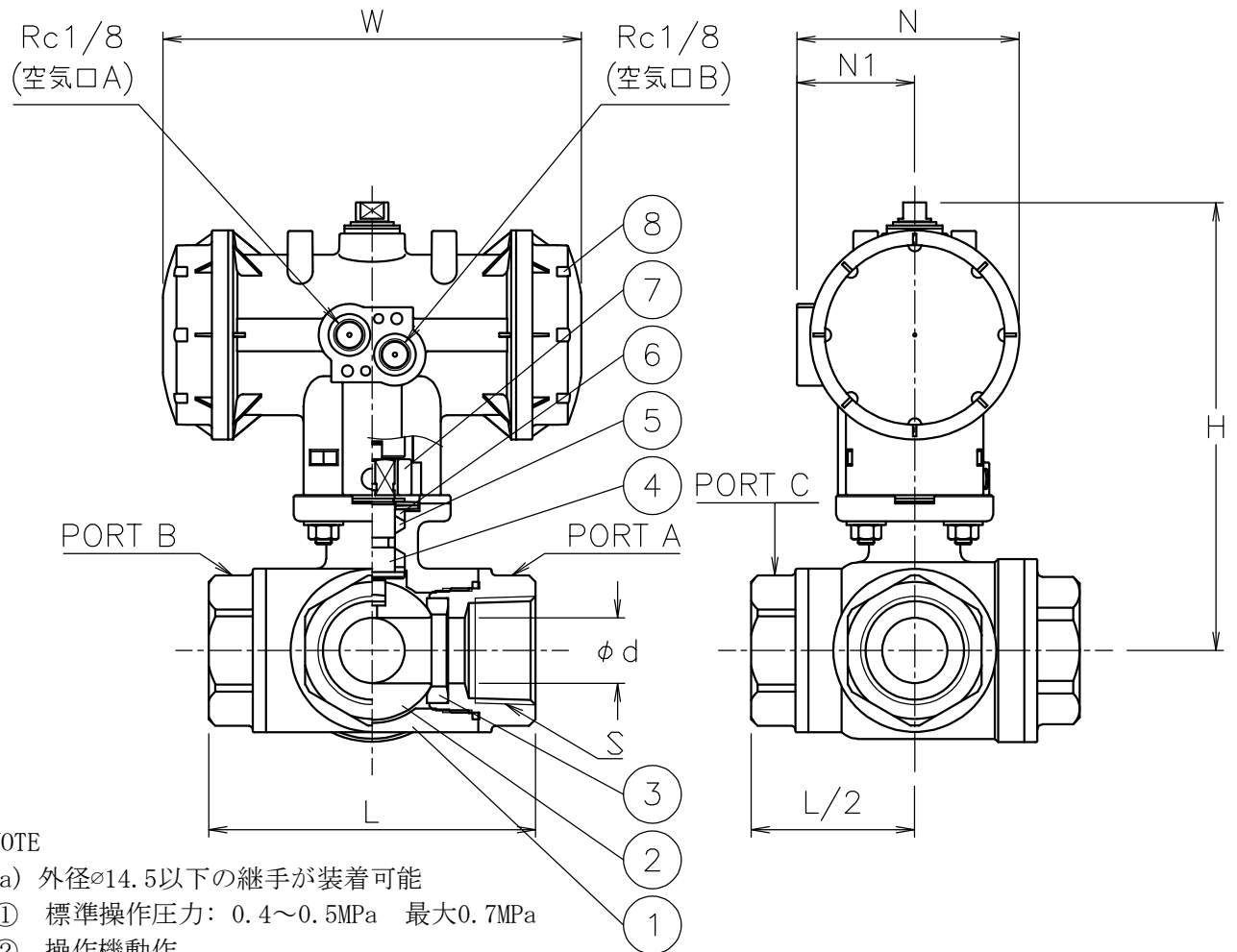


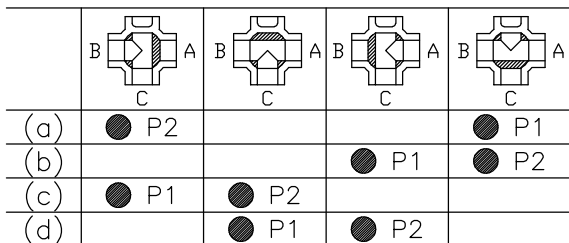
呼び径	S	d	L	W	N	N1	H	質量 [kg]	Cv値		操作機型式	ランク
									L方向	ストレート		
15 A	Rc 1/2	13	75	108	57	30	113	1.1	4	7	PND-03D	0
20 A	Rc 3/4	16	85	108	57	30	116	1.4	8	13	PND-03D	0
				128	68	36	133	1.6			PND-04D	2
25 A	Rc 1	20	100	128	68	36	137	2.3	14	22	PND-04D	0
32 A	Rc1 1/4	25	115	128	68	36	143	3	22	33	PND-04D	0
				157	82	44	151	3.3			PND-05D	2



NOTE


- (a) 外径φ14.5以下の継手が装着可能  
 ① 標準操作圧力: 0.4~0.5MPa 最大0.7MPa  
 ② 操作機動作  
 空気口Aへ空気導入によりポジション①(P1)  
 空気口Bへ空気導入によりポジション②(P2)

切換フォーム(操作機側から見る)



切換フォームは(a)~(d)の4通りあります

8	エア作動操作機	PPSボディ	1	PND (a)
7	コネクタ	SUS304	1	
6	パッキン	強化PTFE	1	
5	パッキン	F-PTFE	1	
4	ステム	SUS316	1	
3	シート	F-PTFE	4	
2	ボール	SCS14A	1	
1	本体	SCS14A	1	
No	DESCRIPTION	MATERIALS	REQ'D	REMARKS

			APPR'D	K. Y	TITLE	Rcねじ込み形(複作動形) ST型エア作動ボールバルブ					
			CHK'D	K. Y		MODEL	PNDST9*5UUF				
			DESIGN		SCALE		NON	DWG No.	ST-9*5UUF-NA2		
MARK	DATE	BY	DATE	'24-04-01							
REVISIONS			 <b>NIPPON VALVE CONTROLS, INC.</b>								
MV-3060											