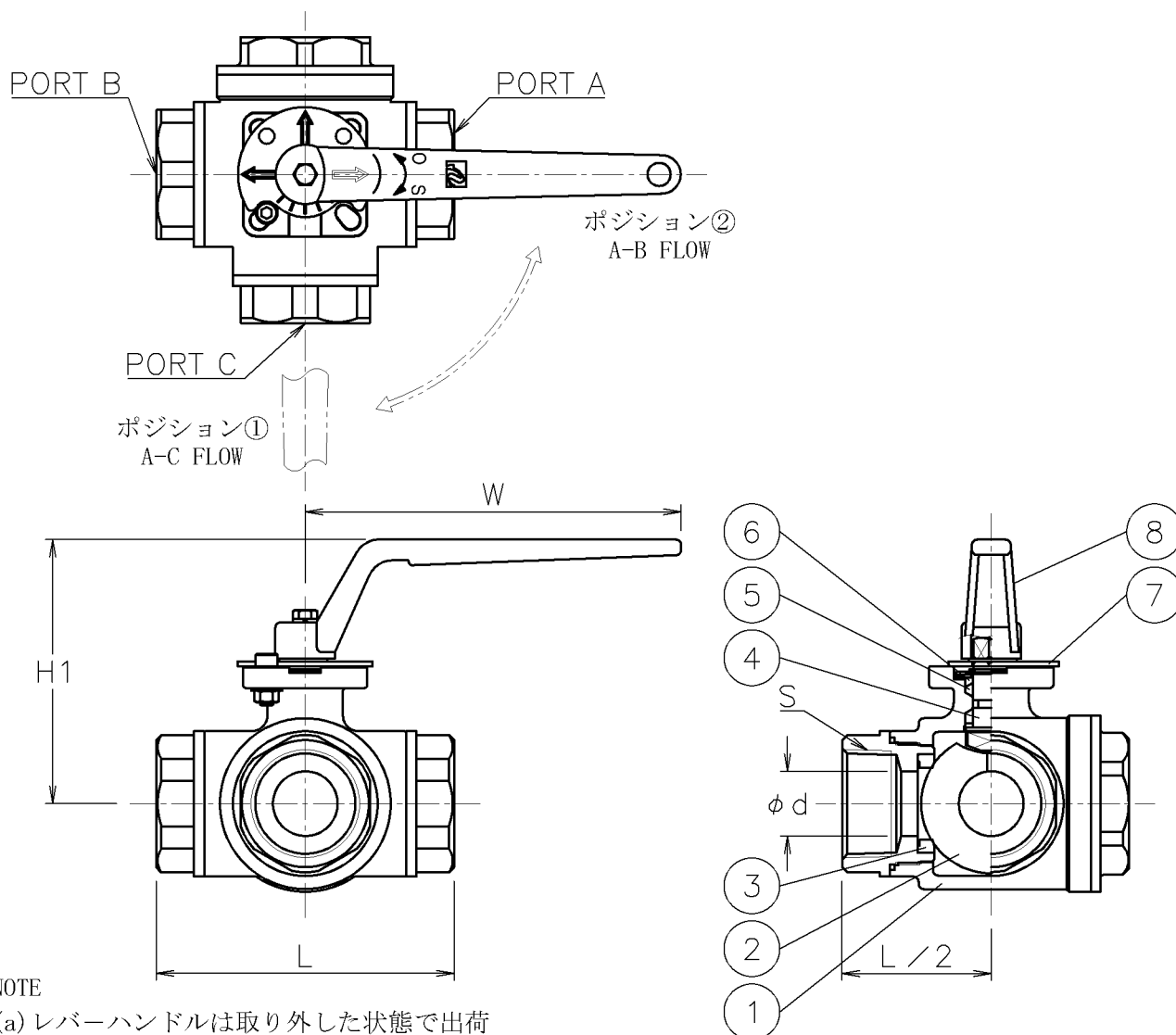


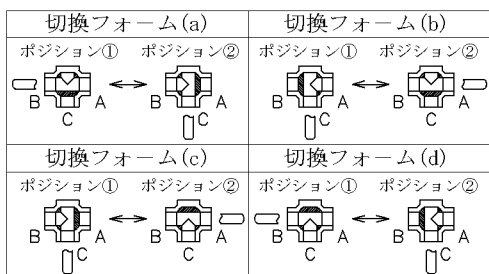
口径	S	d	L	W	H1	質量 (kg)	Cv値 ():ストレートポート	操作機型式
15 A	Rc 1/2	13	75	115	79	0.8	4 (7)	レバー
20 A	Rc 3/4	16	85	115	82	1.2	8 (13)	レバー
25 A	Rc 1	20	100	145	97	1.9	14 (22)	レバー
32 A	Rc1 1/4	25	115	145	102	2.7	22 (33)	レバー



NOTE

(a) レバーハンドルは取り外した状態で出荷
 ・ 図は切換フォーム(b)

切換フォーム (レバー側から見る)



切換フォームは(a)~(d)の4通りあります

8	レバーハンドル	SCS13A	1	(a)
7	開度プレート	SUS304	1	
6	パッキン	強化PTFE	1	
5	パッキン	F-PTFE	1	
4	ステム	SUS316	1	
3	シート	F-PTFE	4	
2	ボール	SCS14A	1	
1	本体	SCS14A	1	
No	DESCRIPTION	MATERIALS	REQ'D	REMARKS

			APPR'D	H. F	TITLE	R c ねじ込み式		口径: 15~32 A
			CHK'D	K. Y		S T 型手動ボールバルブ		
			DESIGN		MODEL	MAXSTL-5UUF		
			DRAWN	P. O				
MARK	DATE	BY	DATE	'16-05-16	SCALE	NON	DWG No.	ST-5UUF-L-MA3a
REVISIONS								
MV-								