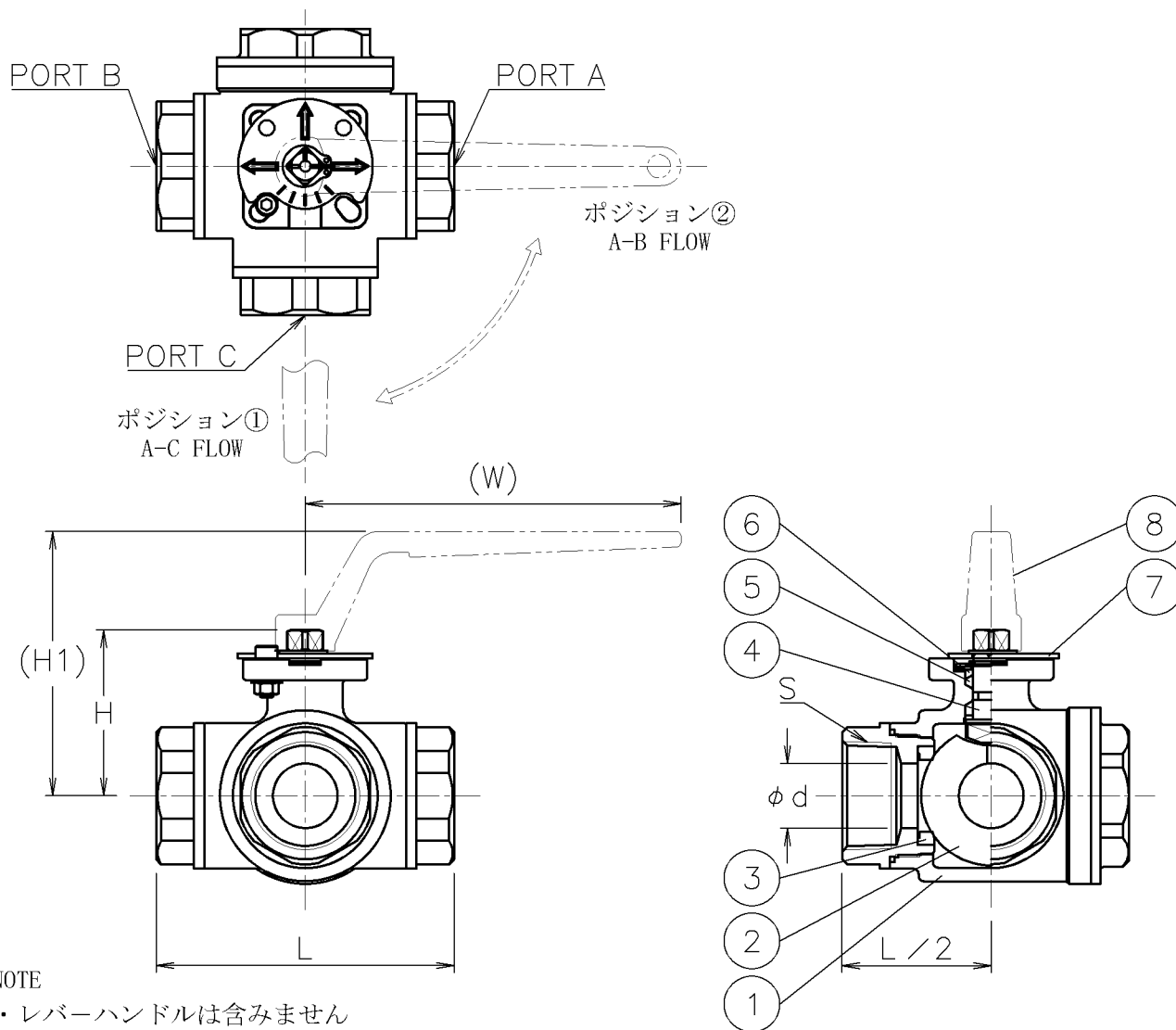


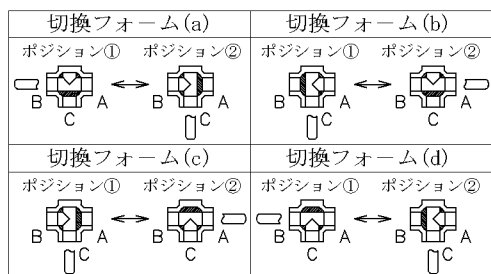
口径	S	d	L	(W)	(H1)	H	質量 (kg)	Cv値 ():ストレートポート	操作機型式
15 A	Rc 1/2	13	75	115	79	48	0.7	4 (7)	無し
20 A	Rc 3/4	16	85	115	82	51	1.1	8 (13)	無し
25 A	Rc 1	20	100	145	97	59	1.7	14 (22)	無し
32 A	Rc 1 1/4	25	115	145	102	64	2.5	22 (33)	無し



NOTE

- ・レバーハンドルは含みません
- ・図は切換フォーム(b)

切換フォーム (レバー側から見る)



切換フォームは(a)～(d)の4通りあります

8	レバーハンドル	SCS13A	(1)	別途
7	開度プレート	SUS304	1	
6	パッキン	強化PTFE	1	
5	パッキン	F-PTFE	1	
4	ステム	SUS316	1	
3	シート	F-PTFE	4	
2	ボール	SCS14A	1	
1	本体	SCS14A	1	
No	DESCRIPTION	MATERIALS	REQ'D	REMARKS
TITLE	R c ねじ込み式 S T 型手動ボールバルブ		口径: 15~32 A	
MODEL	MAXST0-5UUF			
MARK	DATE	BY	DATE	'16-05-16
SCALE	NON	DWG No.	ST-5UUF-0-MA1a	

REVISIONS

MV-



NIPPON VALVE CONTROLS, INC.