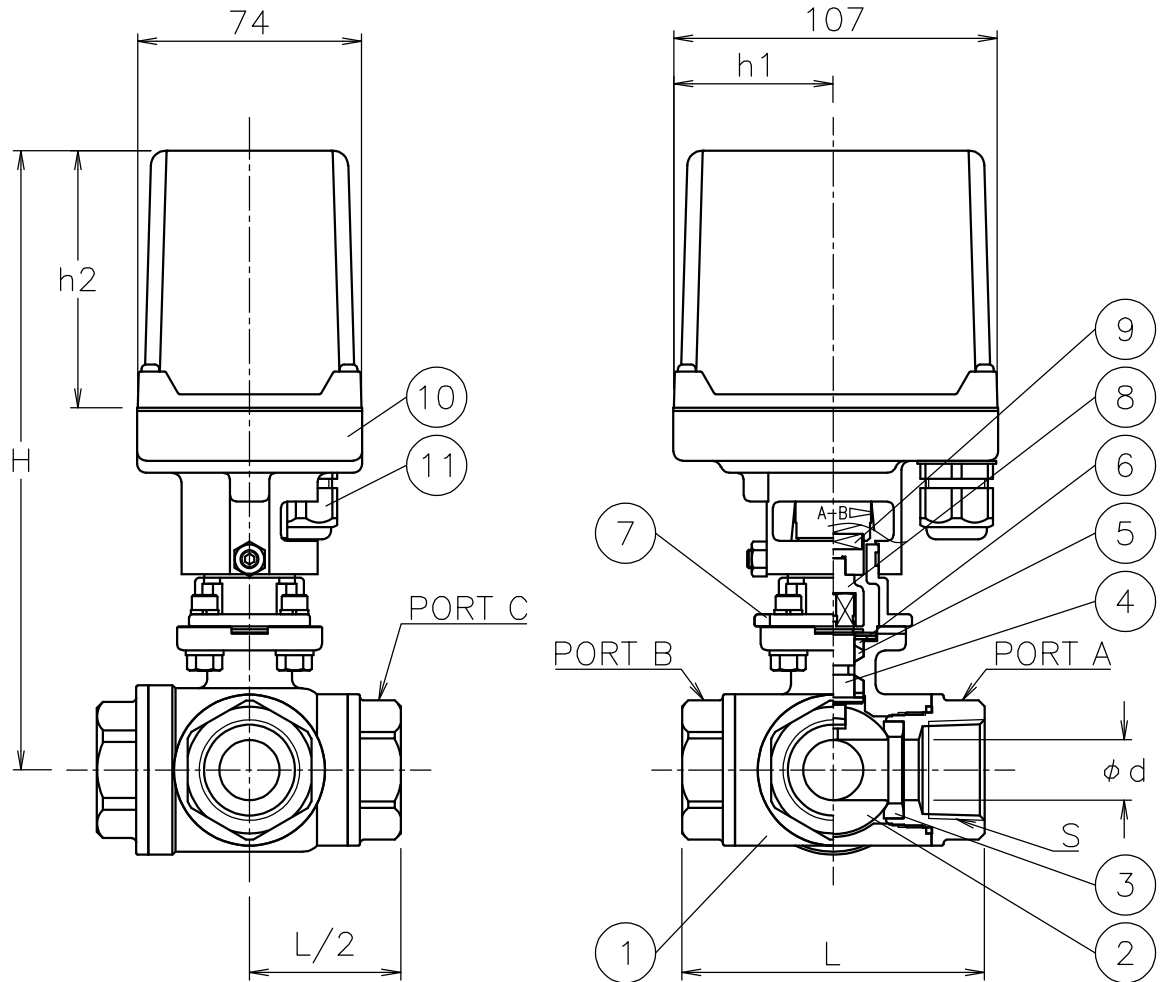


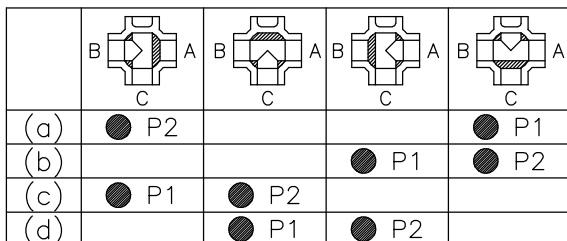
呼び径	S	d	L	h1	h2	H	質量[kg]	Cv値		操作機型式		ランク
								L方向	ストレート			
15 A	Rc 1/2	13	75	36	58	150	1.8	4	7	AM1-070	AM2-070	0
20 A	Rc 3/4	16	85	36	58	154	2.2	8	13	AM1-070	AM2-070	0
25 A	Rc 1	20	100	53	85	205	3.4	14	22	AM1-180	AM2-180	0
32 A	Rc1 1/4	25	115	53	85	211	4.1	22	33	AM1-180	AM2-180	0



NOTE

(a) ケーブルグラントの適合ケーブル外径はφ5~10.5

切換フォーム (操作機側から見る)



切換フォームは(a)~(d)の4通りあります

11	ケーブルグラント	NYLON 6	1	G3/8 (a)
10	電動操作機	ADC12/PC CASE	1	
9	コネクタ	SUS304	1	
8	コネクタ	SCS13A	1	
7	ブラケット	SCS13A	1	
6	パッキン	強化PTFE	1	
5	パッキン	F-PTFE	1	
4	ステム	SUS316	1	
3	シート	F-PTFE	4	
2	ボール	SCS14A	1	
1	本体	SCS14A	1	
No	DESCRIPTION	MATERIALS	REQ'D	REMARKS

			APPR'D	H. F	TITLE	Rcねじ込み形 ST型モータボールバルブ					
			CHK'D	K. Y		MODEL	AM1ST*05UUF AM2ST*05UUF				
			DESIGN		SCALE		NON	DWG No.	ST-05UUF-AM4		
MARK	DATE	BY	DATE	'21-06-24							
REVISIONS			NIPPON VALVE CONTROLS, INC.								
MV-2890											