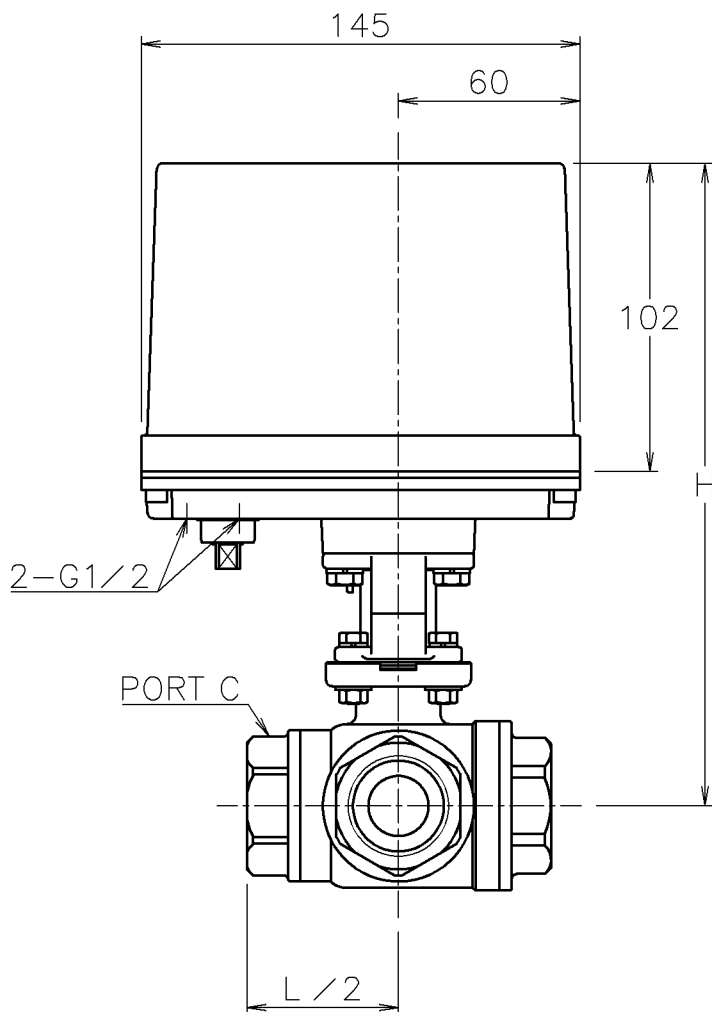
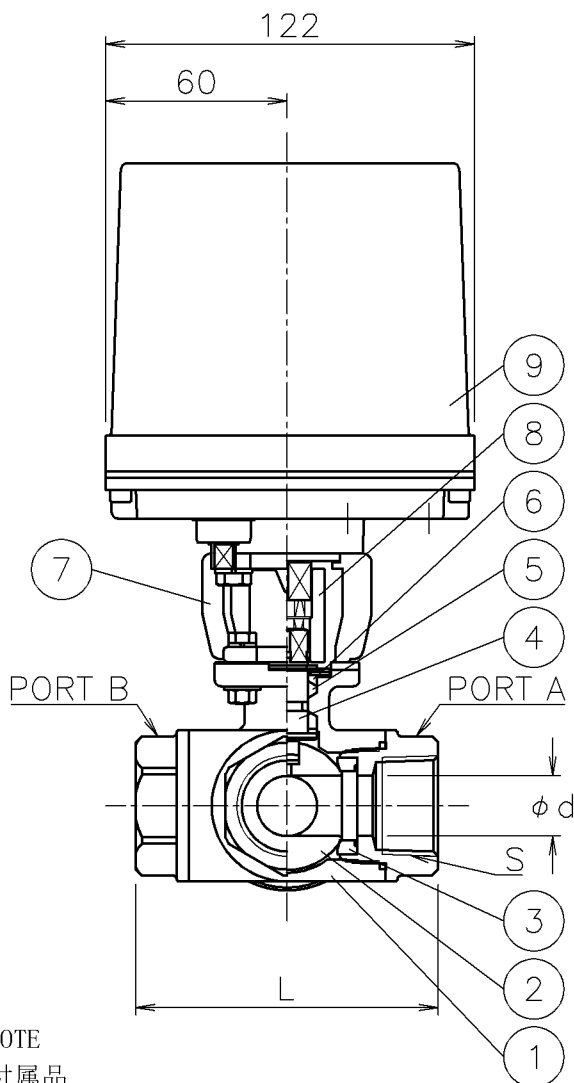


口径	S	d	L	H	質量 (kg)	Cv値 ():ストレートポート	操作機型式		リンク
15 A	Rc 1/2	13	75	205	3.1	4 (7)	AE1-120	AE2-120	0
20 A	Rc 3/4	16	85	208	3.5	8 (13)	AE1-120	AE2-120	0
25 A	Rc 1	20	100	213	4.1	14 (22)	AE1-120	AE2-120	0
32 A	Rc1 1/4	25	115	218	5.5	22 (33)	AE1-360	AE2-360	0



NOTE

付属品

- ・ケーブルコネクタ(ナイロン製), G1/2, 適合ケーブルφ6~12
- ・プラグ

切換フォーム (操作機側から見る)

	B	A	B	A	B	A	B	A
(a)	● P2						● P1	
(b)				● P1			● P2	
(c)	● P1	● P2						
(d)		● P1		● P2				

切換フォームは(a)~(d)の4通りあります

9	電動操作機	アルミダイカストケース	1	
8	コネクタ	SUS304	1	
7	ブラケット	SCS13A	1	
6	パッキン	強化PTFE	1	
5	パッキン	F-PTFE	1	
4	ステム	SUS316	1	
3	シート	F-PTFE	4	
2	ボール	SCS14A	1	
1	本体	SCS14A	1	

No	DESCRIPTION	MATERIALS	REQ'D	REMARKS
TITLE	R c ねじ込み式 ST 型モータボールバルブ		口径: 15~32 A	
MODEL	AE1ST*05UUF	AE2ST*05UUF		
SCALE	NON	DWG No.	ST-05UUF-AE1a	

APPR'D	H. F			
CHK'D	K. Y			
DESIGN				
DRAWN	P. O			
MARK	DATE	BY	DATE	'16-05-16

REVISIONS

MV-



NIPPON VALVE CONTROLS, INC.