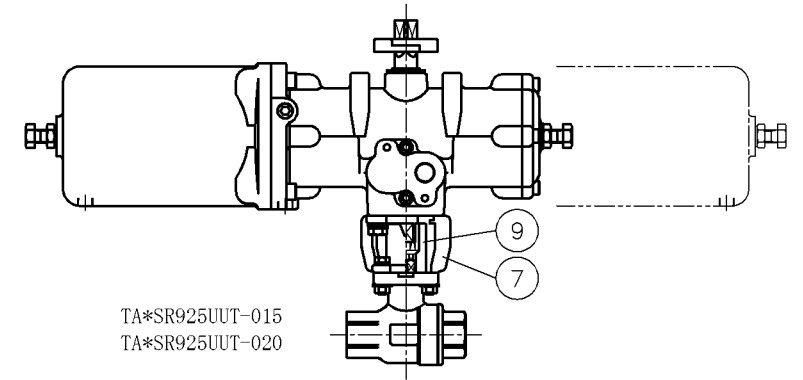
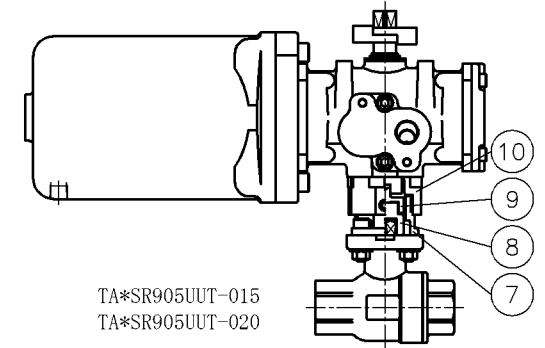
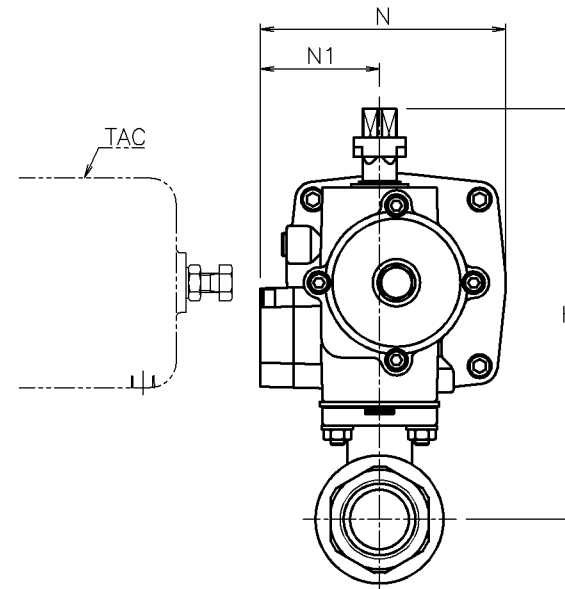
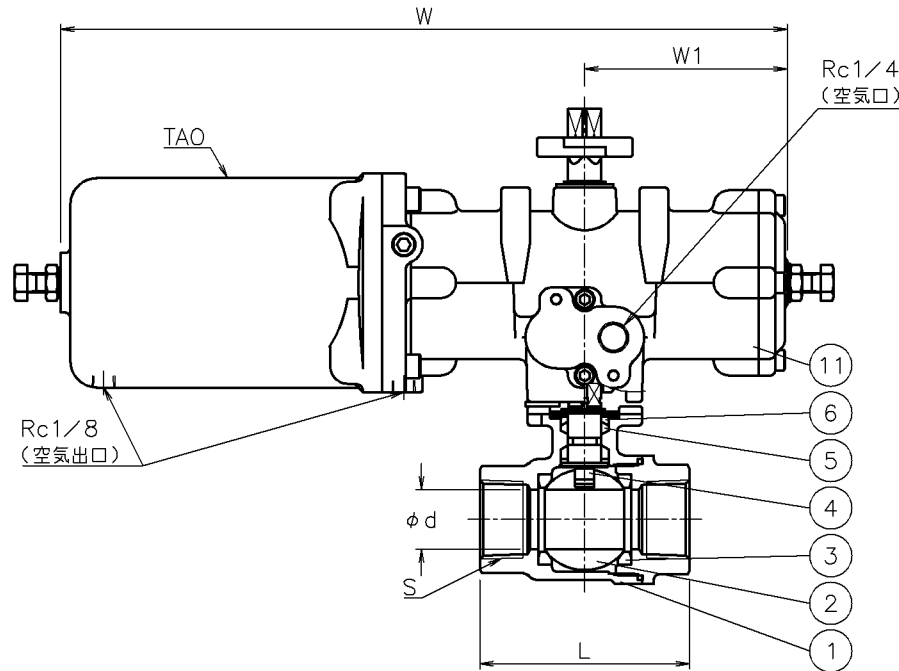


口径	S	d	L	W	W1	N	N1	H	質量 (kg)	操作機型式		ランク
15 A	Rc 1/2	16	75	249	55	92	46	160	2.9	TAO-040	TAC-040	0
				305	85	103	50	198	3.7	TAO-050	TAC-050	2
20 A	Rc 3/4	20	80	249	55	92	46	164	3.1	TAO-040	TAC-040	0
				305	85	103	50	202	3.8	TAO-050	TAC-050	2
25 A	Rc 1	25	88	305	85	103	50	173	3.9	TAO-050	TAC-050	0
32 A	Rc1 1/4	32	110	305	85	103	50	178	4.4	TAO-050	TAC-050	0
40 A	Rc1 1/2	38	120	367	102	119	52	202	7	TAO-063	TAC-063	0



TA*SR925UUT-015
TA*SR925UUT-020



TA*SR905UUT-015
TA*SR905UUT-020

NOTE

- ① 標準操作圧力：0.4~0.5MPa 最大0.7MPa
- ② 操作機動作

TAO：空気導入によりバルブ開
空気排出(スプリング)によりバルブ閉
TAC：空気導入によりバルブ閉
空気排出(スプリング)によりバルブ開

- ※ 図はTAOを表す
- ※ TAC-040のシリンダ方向はTAOと同じ

No	DESCRIPTION	MATERIALS	REQ'D	REMARKS
11	エア作動操作機		1	TAO/C
10	延長ブラケット	ZDC2	1	
9	コネクタ	SUS304	1	
8	コネクタ	SCS13A	1	
7	ブラケット	SCS13A	1	
6	パッキン	強化PTFE	1	
5	パッキン	F-PTFE	1	
4	ステム	SUS316	1	
3	シート	PTFE	2	
2	ボール	SCS14A	1	
1	本体	SCS14A	1	

MARK	DATE	BY	DATE	SCALE	TITLE	MODEL	DWG No.
			16-04-26	NON	Rcねじ込み式(単作動形) 口径: 15~40A SR型エア作動ボールバルブ	TAOSR9*5UUT TACSR9*5UUT	SR-9*5UUT-TD3a
REVISIONS							
MV-							