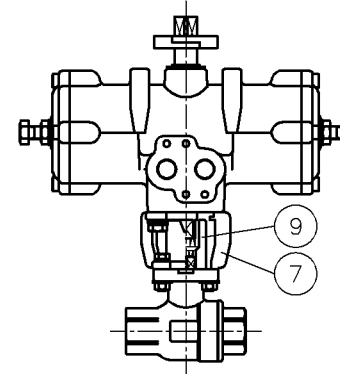
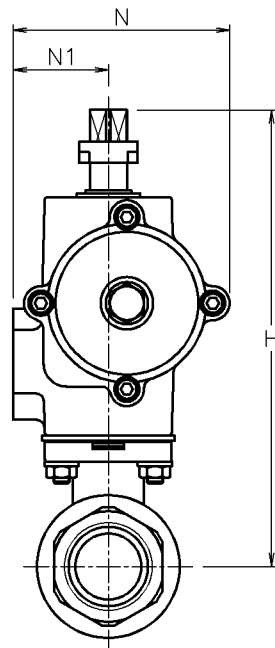
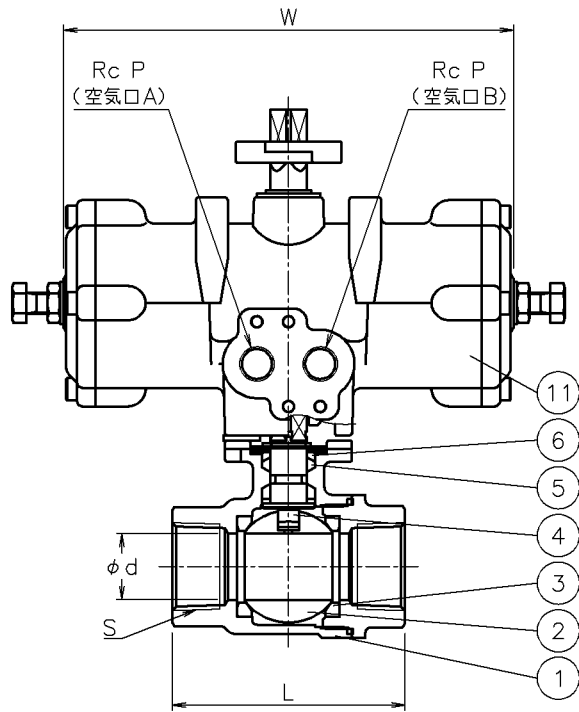
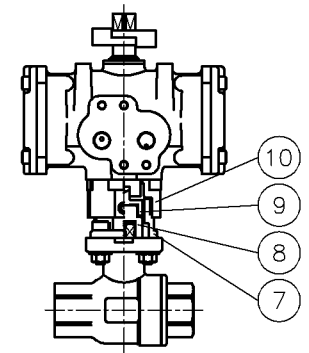


口径	S	d	L	P	W	N	N1	H	質量 (kg)	操作機型式	ランク
15 A	Rc 1/2	16	75	1/8	110	57	32	160	1.5	TAD-040	0
				1/4	170	82	36	198	2	TAD-050	2
20 A	Rc 3/4	20	80	1/8	110	57	32	164	1.7	TAD-040	0
				1/4	170	82	36	202	2.1	TAD-050	2
25 A	Rc 1	25	88	1/4	170	82	36	173	2.2	TAD-050	0
				1/4	204	95	38	222	3.3	TAD-063	2
32 A	Rc1 1/4	32	110	1/4	170	82	36	178	2.7	TAD-050	0
				1/4	204	95	38	227	3.8	TAD-063	2
40 A	Rc1 1/2	38	120	1/4	204	95	38	202	4.2	TAD-063	0



TADSR925UUT-015  
TADSR925UUT-020  
TADSR925UUT-025  
TADSR925UUT-032



TADSR905UUT-015  
TADSR905UUT-020

NOTE

- ① 標準操作圧力 : 0.4~0.5MPa 最大0.7MPa
- ② 操作機動作
  - ・空気口Aへ空気導入によりバルブ閉
  - ・空気口Bへ空気導入によりバルブ開

No	DESCRIPTION	MATERIALS	REQ'D	REMARKS
11	エア作動操作機		1	TAD
10	延長ブラケット	ZDC2	1	
9	コネクタ	SUS304	1	
8	コネクタ	SCS13A	1	
7	ブラケット	SCS13A	1	
6	パッキン	強化PTFE	1	
5	パッキン	F-PTFE	1	
4	ステム	SUS316	1	
3	シート	PTFE	2	
2	ボール	SCS14A	1	
1	本体	SCS14A	1	

MARK	DATE	BY	DATE	SCALE	TITLE	MODEL	DWG No.	REMARKS
				16-04-25	Rcねじ込み式(複作動形) 口径: 15~40A SR型エア作動ボールバルブ	TADSR9*5UUT	SR-9*5UUT-TA4a	
REVISIONS								
MV-2396								