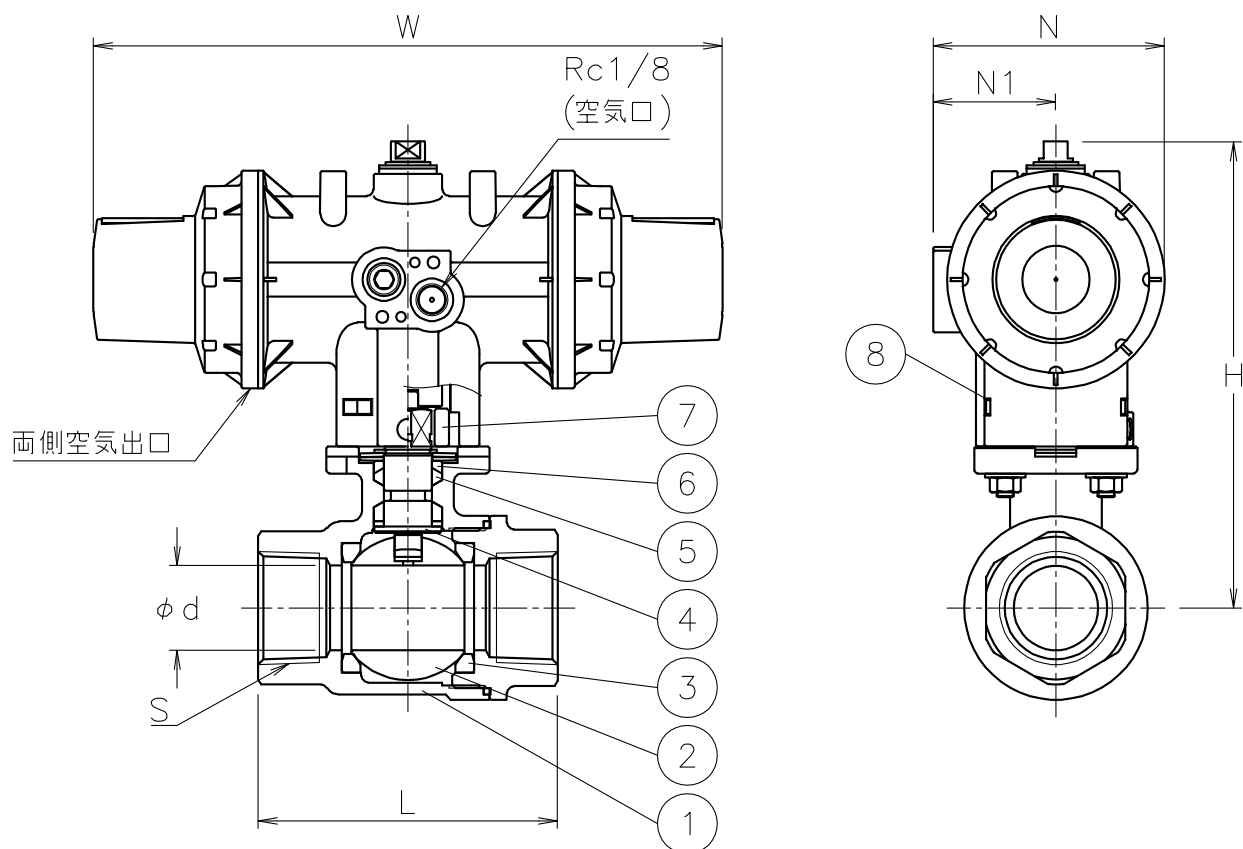


呼び径	S	d	L	W	N	N1	H	質量(kg)	操作機型式		ランク
15 A	Rc 1/2	16	75	185	68	36	129	1.1	PS0-04D	PSC-04D	0
20 A	Rc 3/4	20	80	185	68	36	132	1.2	PS0-04D	PSC-04D	0
25 A	Rc 1	25	88	185	68	36	137	1.6	PS0-04D	PSC-04D	0
32 A	Rc1 1/4	32	110	247	82	44	151	2.6	PS0-05D	PSC-05D	0
40 A	Rc1 1/2	38	120	247	82	44	159	3.2	PS0-05D	PSC-05D	1
				288	95	48	159	3.8	PS0-05W	PSC-05W	0



NOTE


① 標準操作圧力: 0.4~0.5MPa 最大0.7MPa

② 操作機動作

PS0	空気導入によりバルブ開 空気排出(スプリング)によりバルブ閉
PSC	空気導入によりバルブ閉 空気排出(スプリング)によりバルブ開

③ 外径φ14.5以下の継手が装着可能

8	エア作動操作機	PPSボディ	1	PS0/C
7	コネクタ	SUS304	1	
6	パッキン	強化PTFE	1	
5	パッキン	F-PTFE	1	
4	ステム	SUS316	1	
3	シート	PTFE	2	
2	ボール	SCS14A	1	
1	本体	SCS14A	1	
No	DESCRIPTION	MATERIALS	REQ'D	REMARKS

			APPR'D	K. Y	TITLE	Rcねじ込み式(単作動形) SR型エア作動ボールバルブ	
			CHK'D	K. Y			
			DESIGN		MODEL	PSOSR9*5UUT	PSCSR9*5UUT
			DRAWN	T. A			
MARK	DATE	BY	DATE	'22-12-09	SCALE	NON	DWG No. SR-9*5UUT-DA1
REVISIONS			 NIPPON VALVE CONTROLS, INC.				
MV-2987							