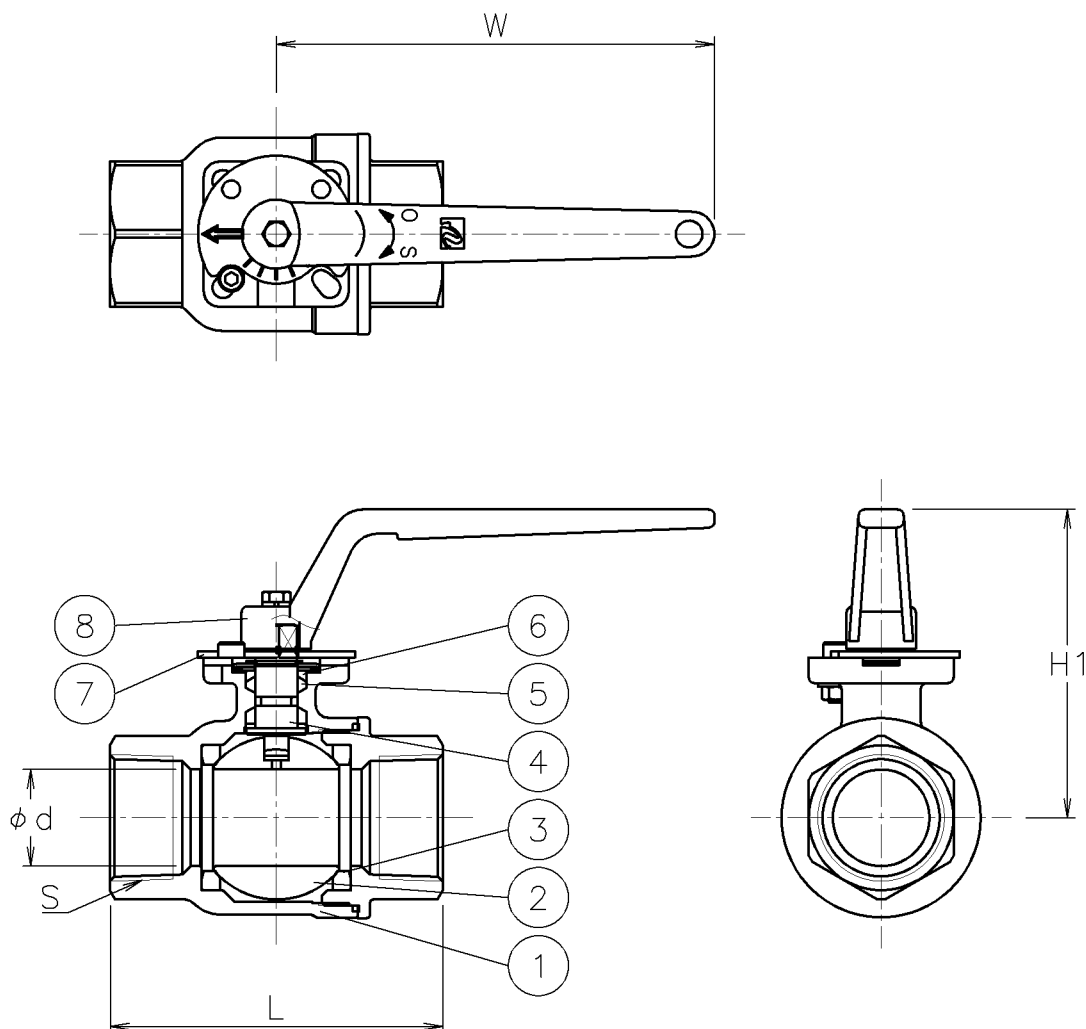


口径	S	d	L	W	H1	質量 (kg)	操作機型式
15 A	Rc 1/2	16	75	115	78	0.6	レバー
20 A	Rc 3/4	20	80	115	82	0.7	レバー
25 A	Rc 1	25	88	145	97	1.1	レバー
32 A	Rc1 1/4	32	110	145	102	1.6	レバー
40 A	Rc1 1/2	38	120	220	118	2.4	レバー



NOTE

(a) レバーハンドルは取り外した状態で出荷

8	レバーハンドル	SCS13A	1	(a)
7	開度プレート	SUS304	1	
6	パッキン	強化PTFE	1	
5	パッキン	F-PTFE	1	
4	ステム	SUS316	1	
3	シート	PTFE	2	
2	ボール	SCS14A	1	
1	本体	SCS14A	1	
No	DESCRIPTION	MATERIALS	REQ' D	REMARKS

			APPR' D	H. F	TITLE	R c ねじ込み式 SR型手動ボールバルブ			口径：15~40 A		
			CHK' D	K. Y							
			DESIGN		MODEL	MAXSRL-5UUT					
			DRAWN	P. O							
MARK	DATE	BY	DATE	'16-04-01	SCALE	NON	DWG No.	SR-5UUT-L-MA4			
REVISIONS											
MV-2500											