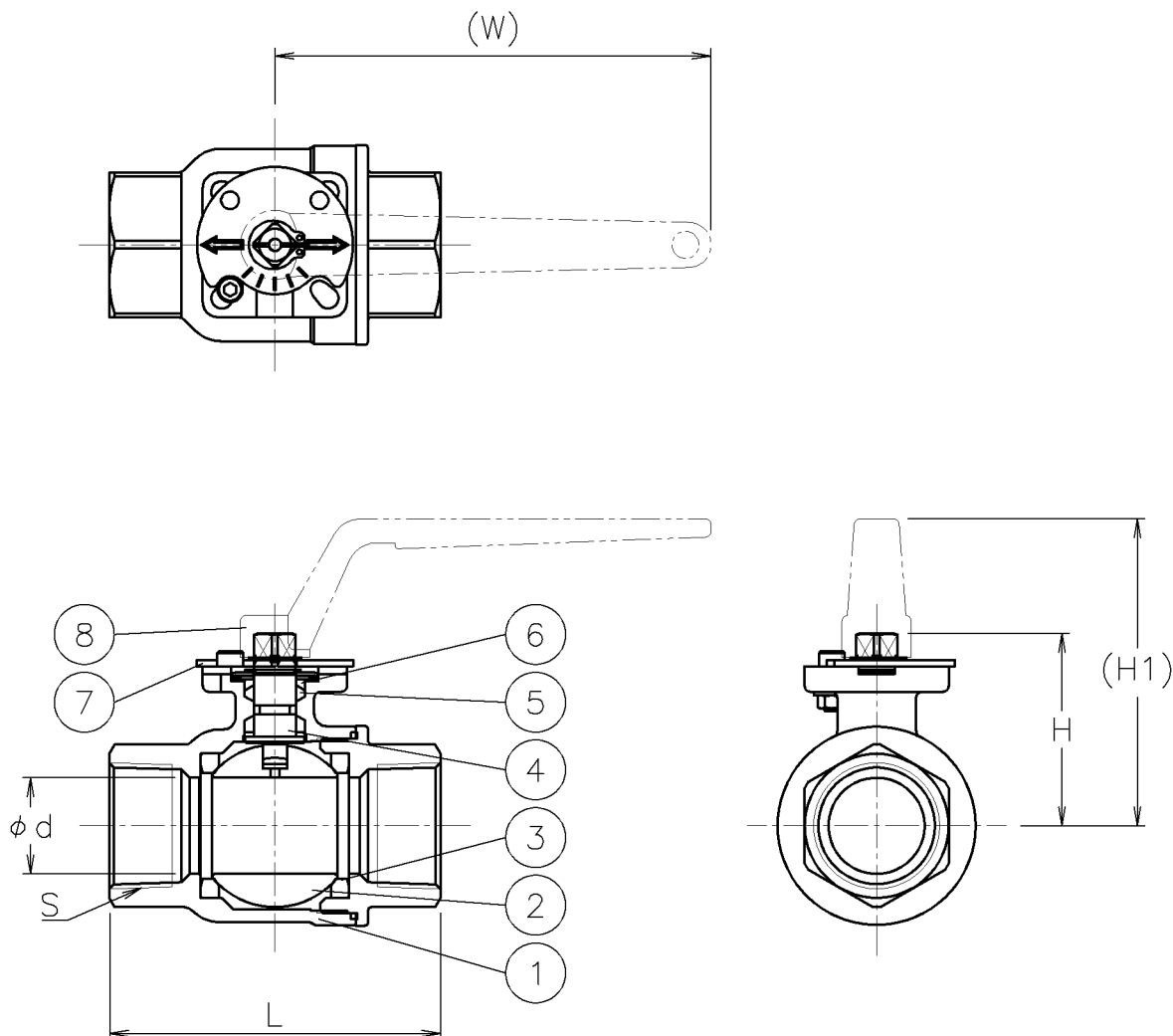


| 口径 | S | d | L | (W) | (H1) | H | 質量 (kg) | 操作機型式 |
|------|---------|----|-----|-----|------|----|------------|-------|
| 15 A | Rc 1/2 | 16 | 75 | 115 | 78 | 47 | 0.5 | 無し |
| 20 A | Rc 3/4 | 20 | 80 | 115 | 82 | 51 | 0.6 | 無し |
| 25 A | Rc 1 | 25 | 88 | 145 | 97 | 59 | 1 | 無し |
| 32 A | Rc1 1/4 | 32 | 110 | 145 | 102 | 64 | 1.5 | 無し |
| 40 A | Rc1 1/2 | 38 | 120 | 220 | 118 | 76 | 2.1 | 無し |



NOTE

レバーハンドルは含みません

| 8 | レバーハンドル | SCS13A | (1) | 別途 |
|----|-------------|-----------|-------|---------|
| 7 | 開度プレート | SUS304 | 1 | |
| 6 | パッキン | 強化PTFE | 1 | |
| 5 | パッキン | F-PTFE | 1 | |
| 4 | ステム | SUS316 | 1 | |
| 3 | シート | PTFE | 2 | |
| 2 | ボール | SCS14A | 1 | |
| 1 | 本体 | SCS14A | 1 | |
| No | DESCRIPTION | MATERIALS | REQ'D | REMARKS |

| | | | | | | | | | |
|-----------|------|----|--------|-----------|-------|--------------------------|---------|---------------|-------------|
| | | | APPR'D | H. F | TITLE | R c ねじ込み式 SR型手動ボールバルブ | | | 口径: 15~40 A |
| | | | CHK'D | K. Y | | | | | |
| | | | DESIGN | | MODEL | MAXSR0-5UUT | | | |
| | | | DRAWN | P. O | | | | | |
| MARK | DATE | BY | DATE | '16-04-01 | SCALE | NON | DWG No. | SR-5UUT-0-MA2 | |
| REVISIONS | | | | | | | | | |
| MV-2500 | | | | | | | | | |