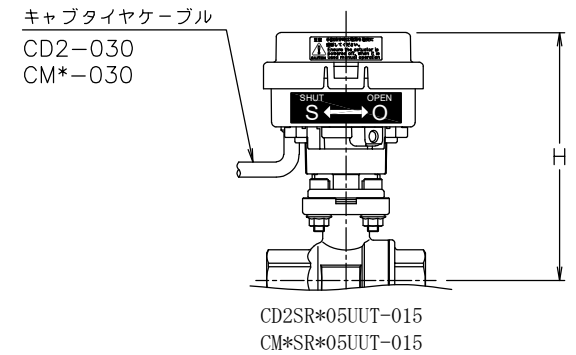
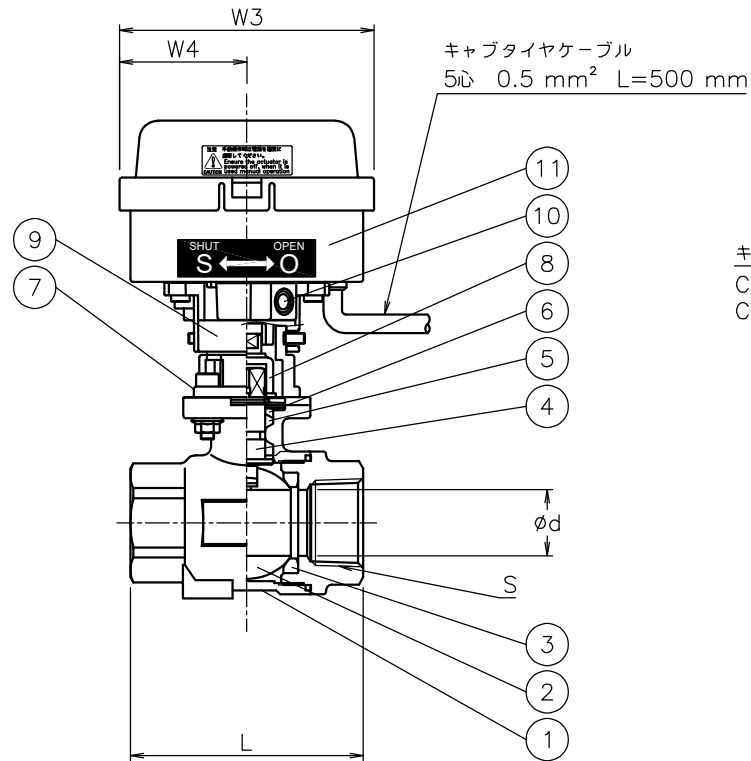
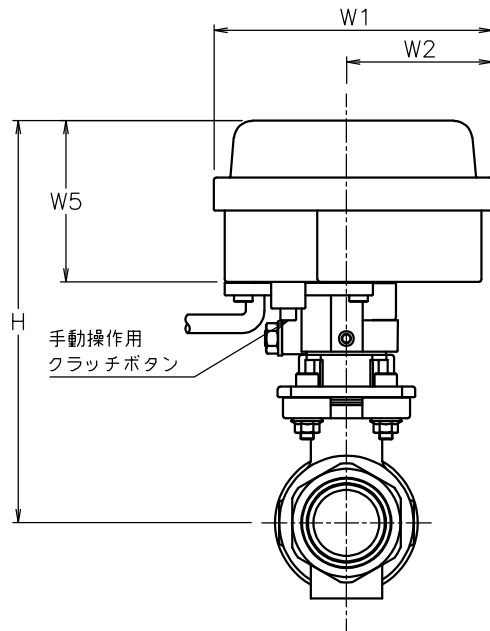


呼び径	S	d	L	W1	W2	W3	W4	CD2			CM1, CM2			操作機型式			タンク
								W5	H	kg	W5	H	kg	CD2-030	CM1-030	CM2-030	
15 A	Rc 1/2	16	75	90	46	76	39	44.5	117	1.1	44.5	117	1	CD2-030	CM1-030	CM2-030	0
20 A	Rc 3/4	20	80	105	55	96	48	84	161	1.2	61	138	1.3	CD2-070	CM1-070	CM2-070	2
25 A	Rc 1	25	88	105	55	96	48	84	175	1.4	61	141	1.5	CD2-070	CM1-070	CM2-070	0



No	DESCRIPTION	MATERIALS	REQ'D	REMARKS
11	電動操作機	ポリカーボネートケース	1	
10	延長コネクタ	PPS樹脂	1	
9	延長ブラケット	PPS樹脂	1	
8	コネクタ	SCS13A	1	
7	ブラケット	SCS13A	1	
6	パッキン	強化PTFE	1	
5	パッキン	F-PTFE	1	
4	ステム	SUS316	1	
3	シート	PTFE	2	
2	ボール	SCS14A	1	
1	本体	SCS14A	1	

NOTE

070 を手動で操作するときは、クラッチボタンを押しながら行なってください。
030 と 070 では、キャブタイヤケーブルの位置が異なります。

MARK	DATE	BY	DATE	SCALE	NON	DWG No.	SR-5UUT-CD4
			22-06-15				
REVISIONS							
MV-2969							